

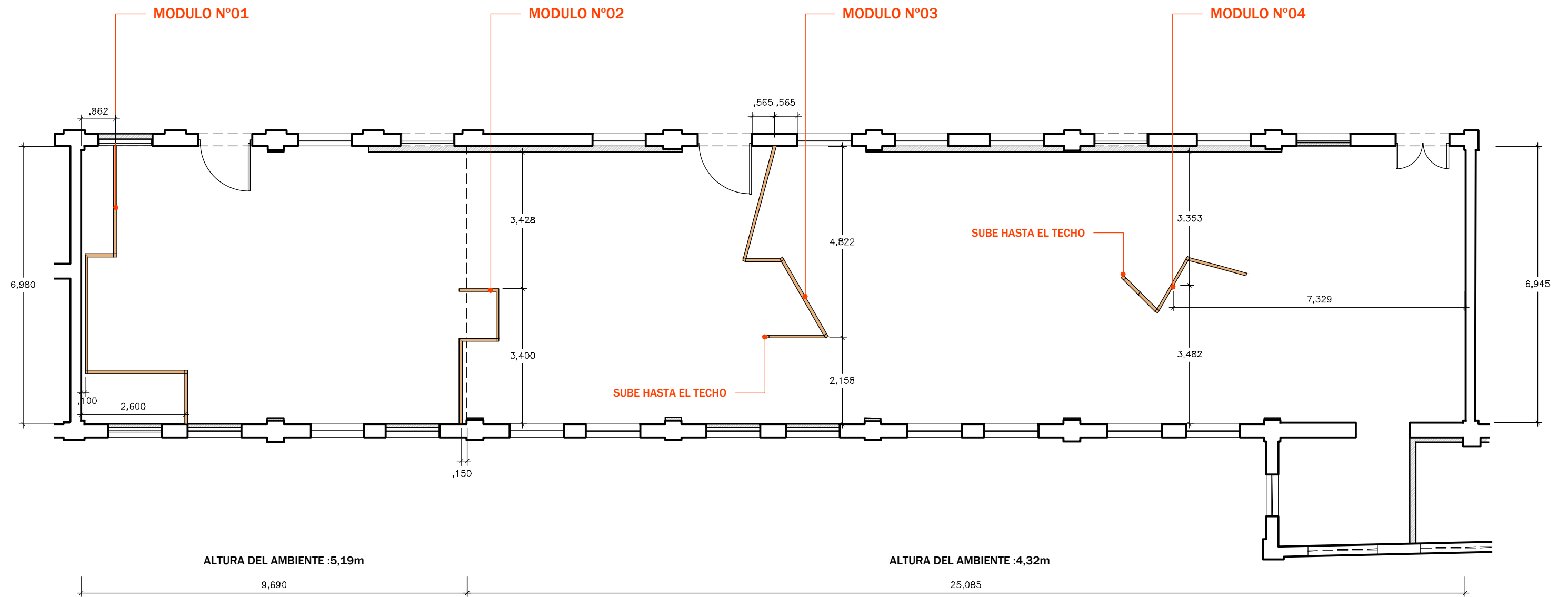


CASA DE LA LITERATURA PERUANA

**Mobiliario museográfico de la Exposición temporal “Ya viene el día. César Vallejo, el fervor y la palabra”  
-Planos-**


**Equipo de Arquitectura de Casa de la Literatura Peruana**

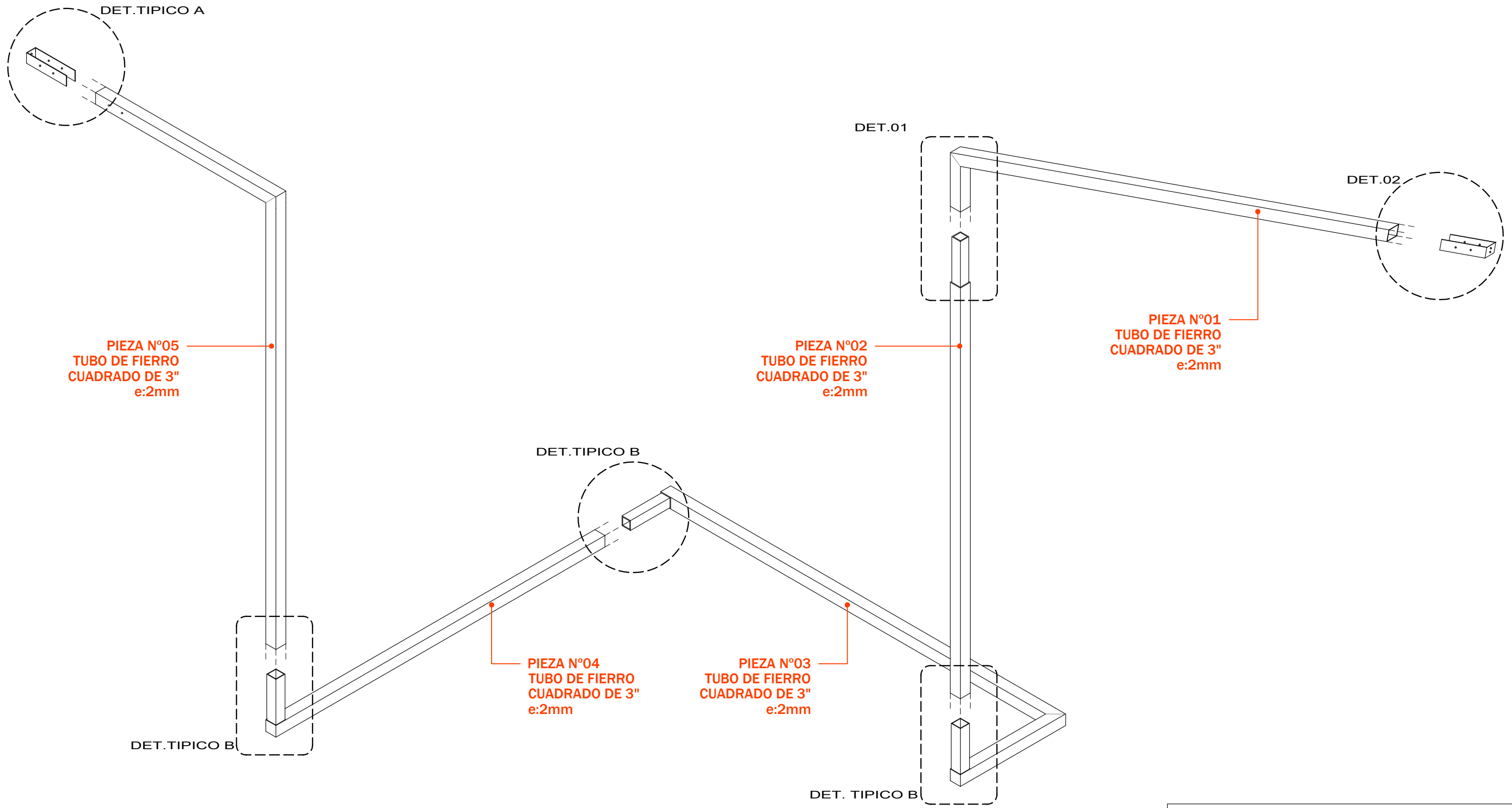
**Shirley Meléndez Malca  
2022**



**PLANTA SALA TEMPORAL N° 01**

ESCALA:1/100

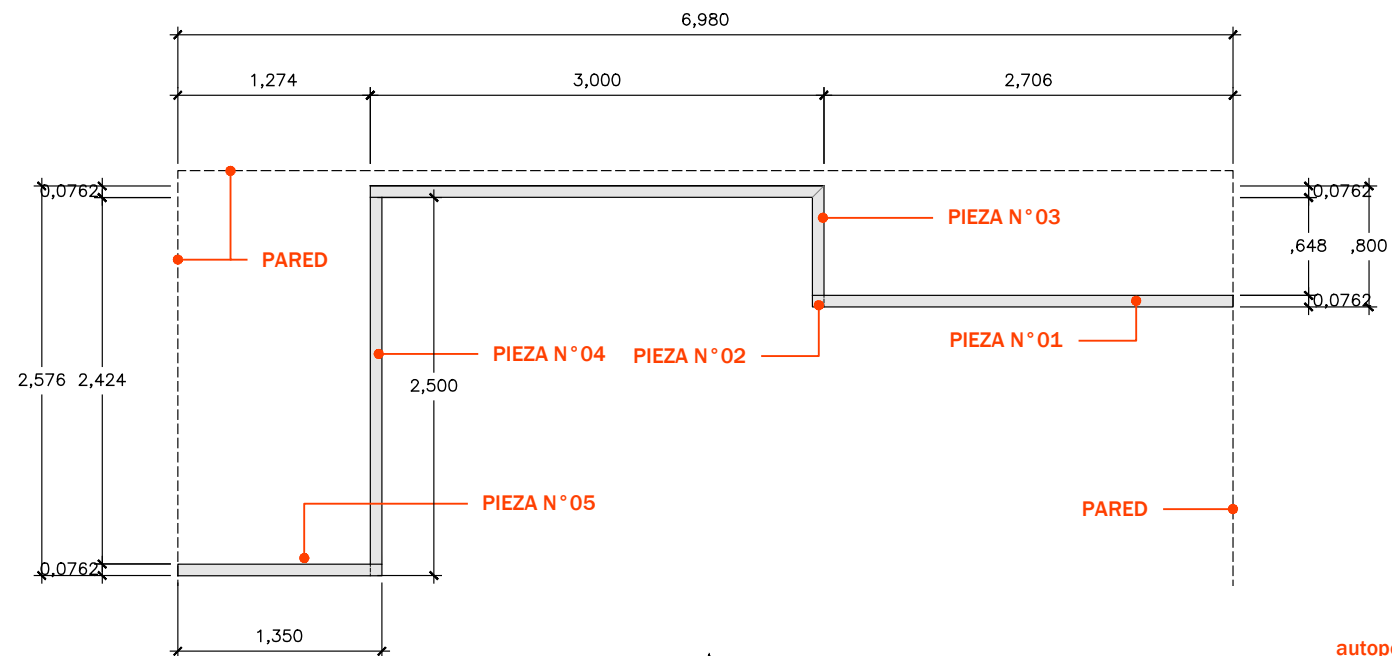
 <b>CASA DE LA LITERATURA PERUANA</b>	PROYECTO: DISEÑO MUSEOGRÁFICO ESTRUCTURAS METÁLICAS EXPOSICIÓN TEMPORAL CESAR VALLEJO	PLANO: PLANTA SALA TEMPORAL N° 01 UBICACIÓN ESTRUCTURAS METÁLICAS	<b>A-01</b>
		ESPECIALISTA: Shirley Meléndez Malca	



**AXONOMETRÍA MODULO N°01**

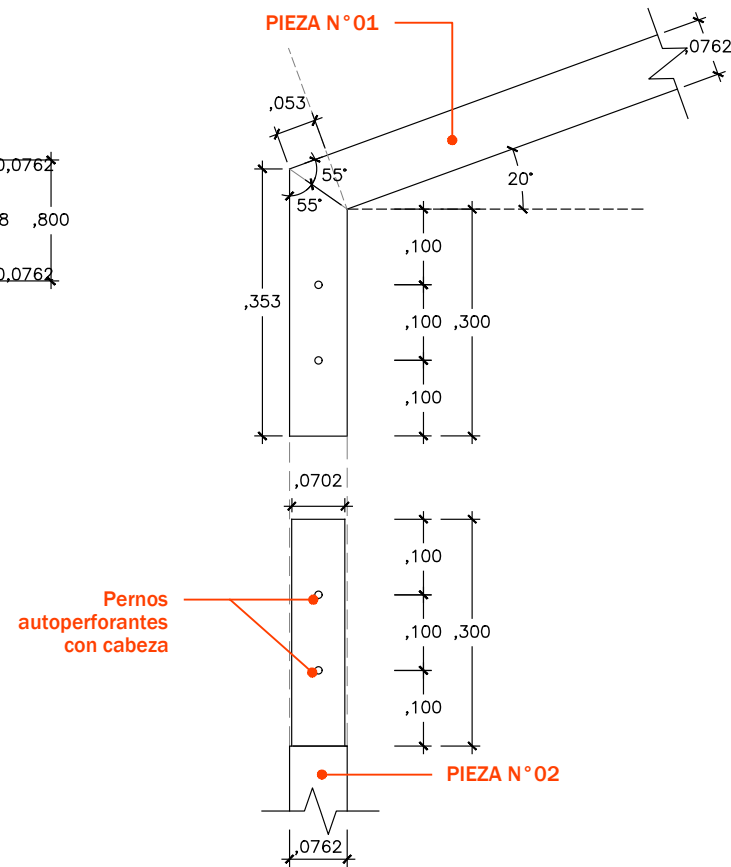
ESCALA:1/25

- NOTA**
1. ACABADO DE FIERRO: OXIDO CONTROLADO CON 03 CAPAS DE GLOSS MATE.
  2. 02 SEMANAS PARA CONFECCIONAR PIEZAS Y DAR ACABADO AL FIERRO.
  3. 02 SEMANAS PARA TRASLADO, MONTAJE DE ESTRUCTURAS METÁLICAS EN SALA.



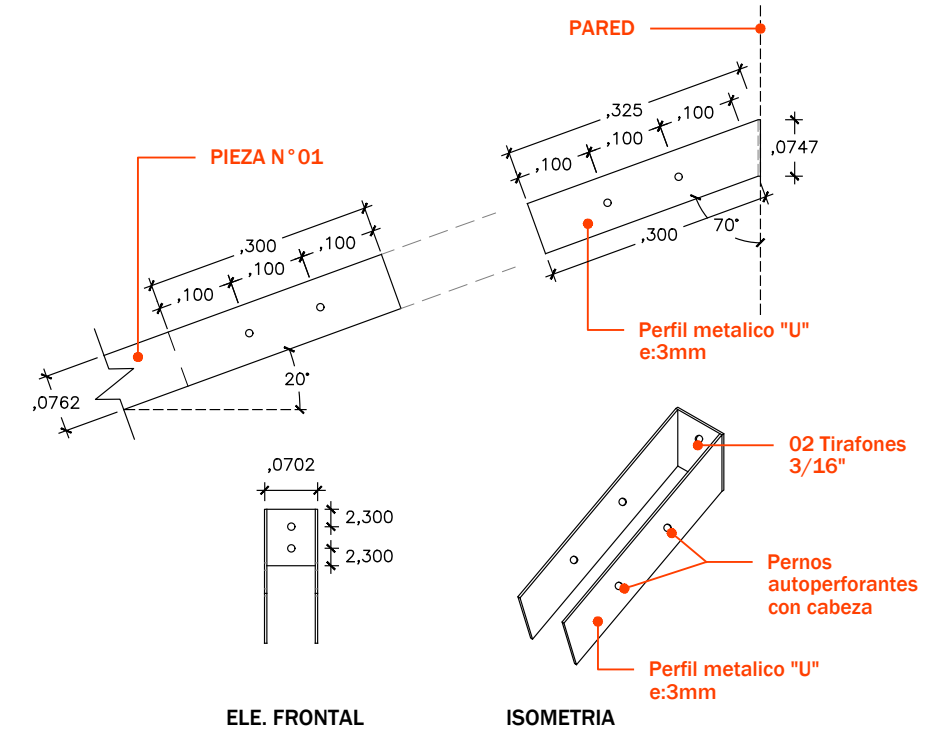
### PLANTA MODULO N°01

ESCALA:1/50



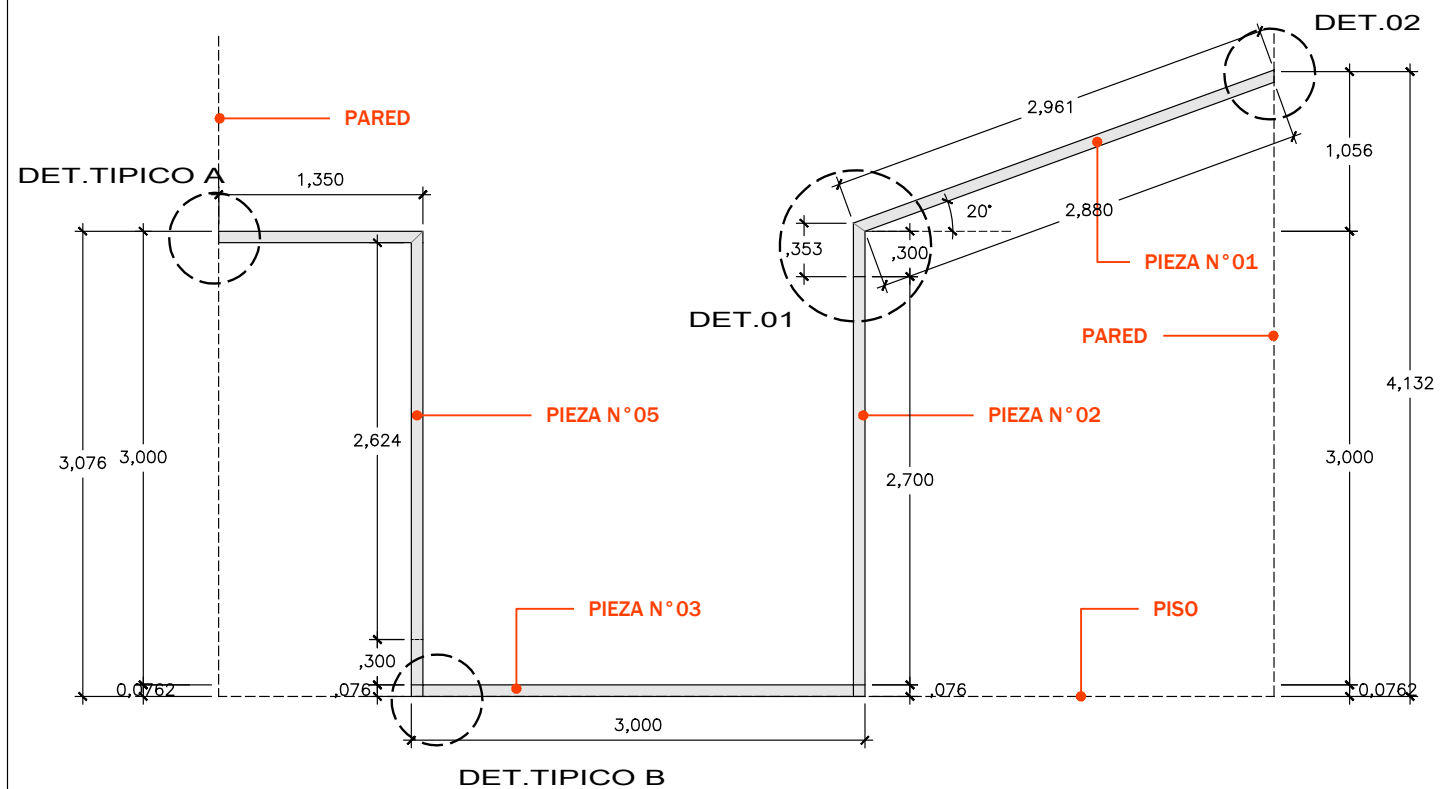
### DETALLE N°01

ESCALA:1/10



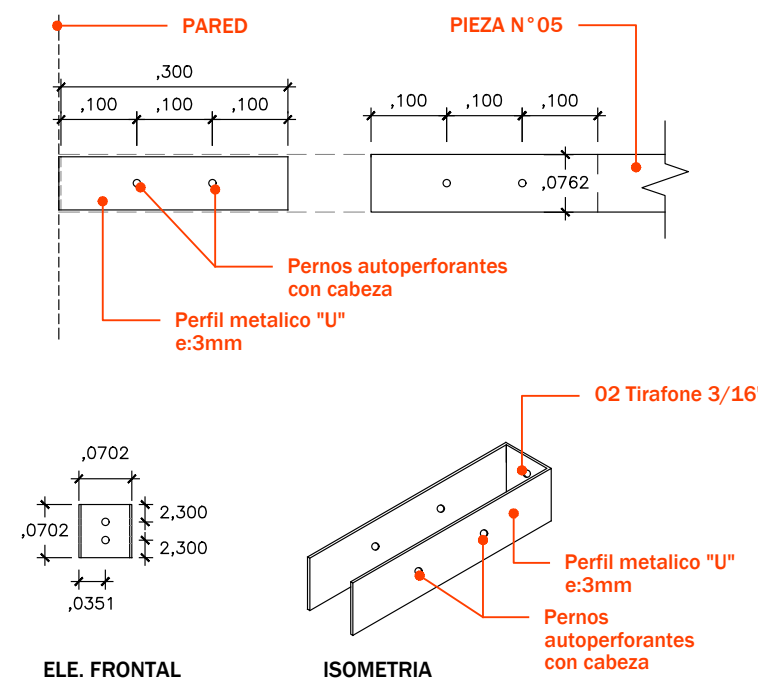
### DETALLE N°02

ESCALA:1/10



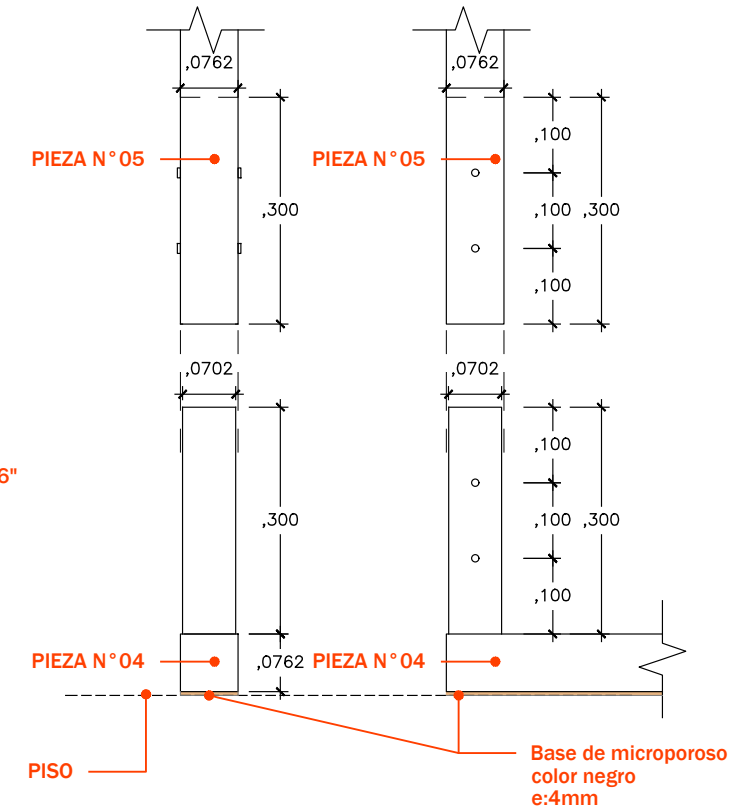
### ELEVACION 01

ESCALA:1/50



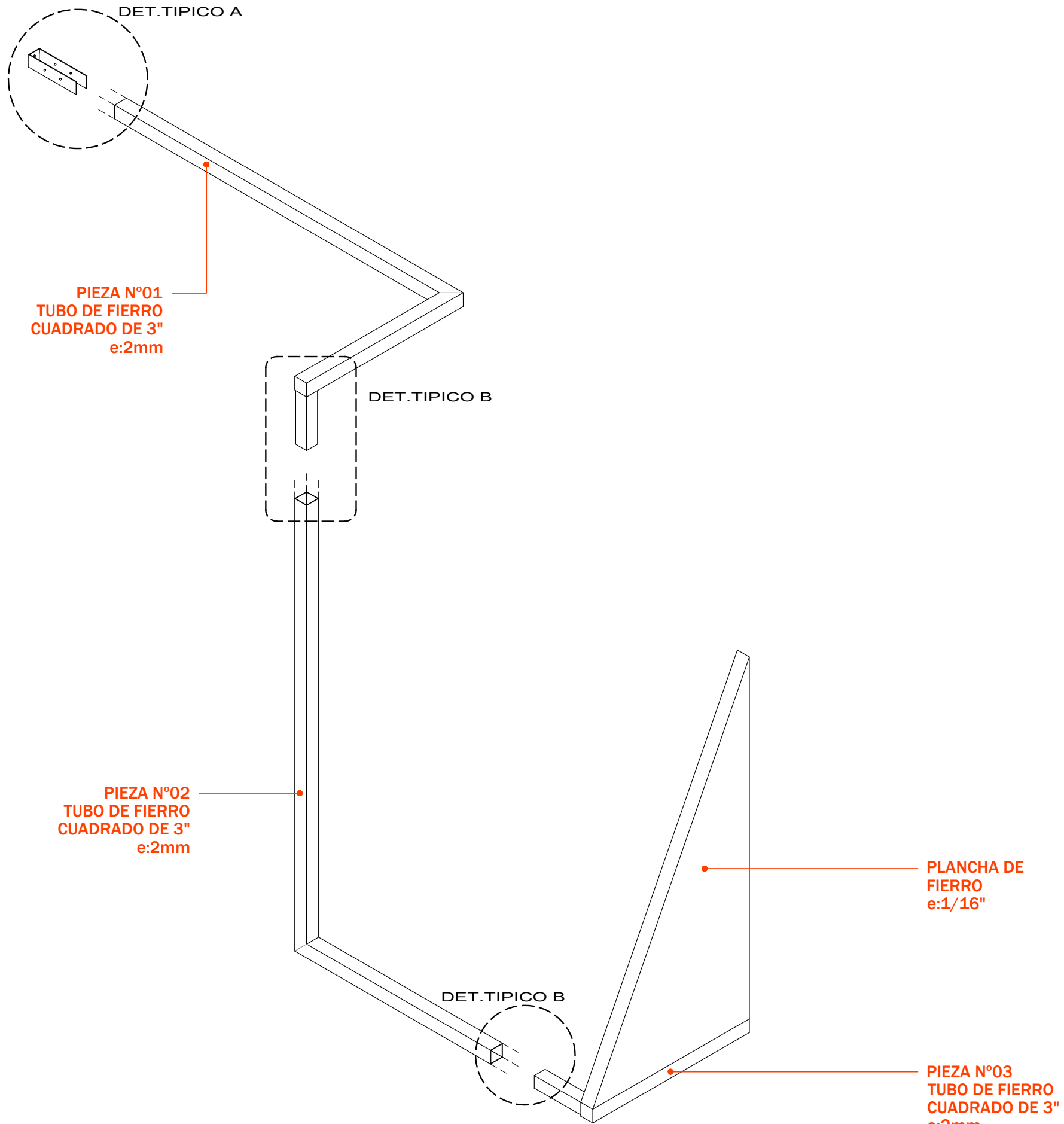
### DETALLE TIPICO A

ESCALA:1/10



### DETALLE TIPICO B

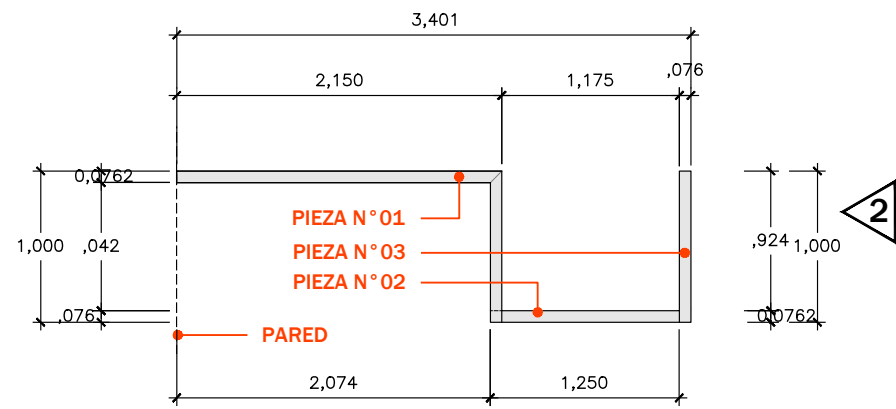
ESCALA:1/10



**AXONOMETRÍA MODULO N°02**

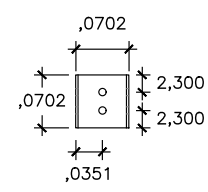
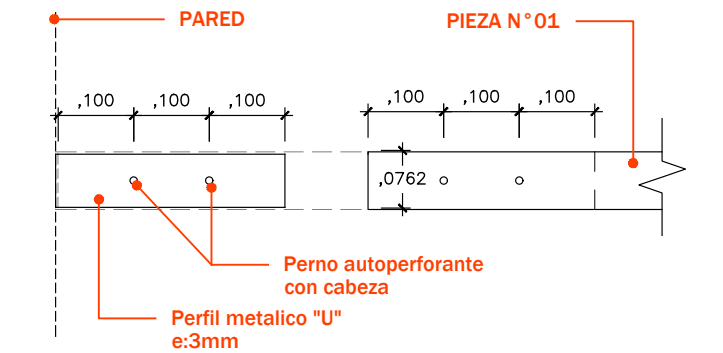
ESCALA:1/25

- NOTA**
1. ACABADO DE FIERRO: OXIDO CONTROLADO CON 03 CAPAS DE GLOSS MATE.
  2. 02 SEMANAS PARA CONFECCIONAR PIEZAS Y DAR ACABADO AL FIERRO.
  3. 02 SEMANAS PARA TRASLADO, MONTAJE DE ESTRUCTURAS METÁLICAS EN SALA.

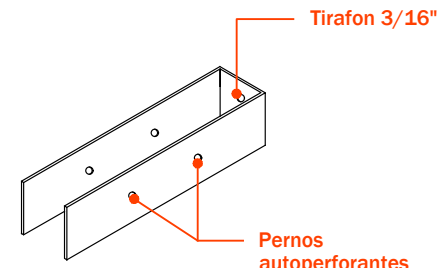


### PLANTA MODULO N°02

ESCALA:1/50



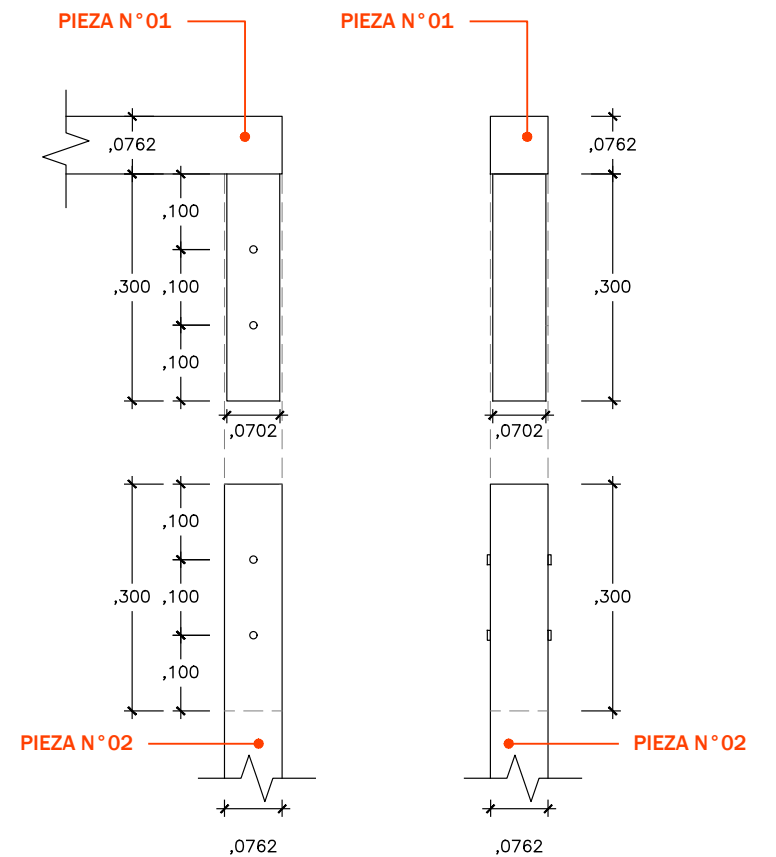
ELE. FRONTAL



ISOMETRIA

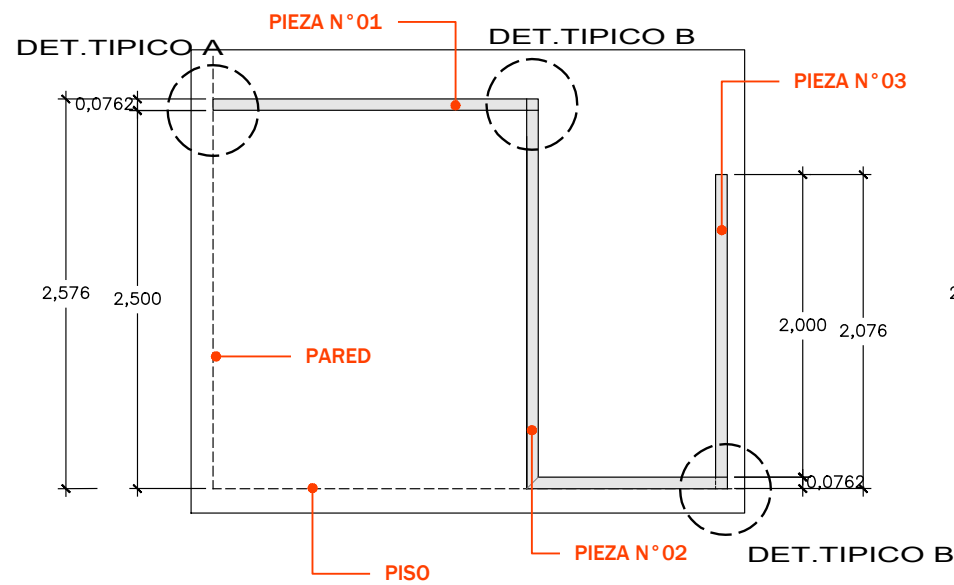
### DETALLE TIPICO A

ESCALA:1/10



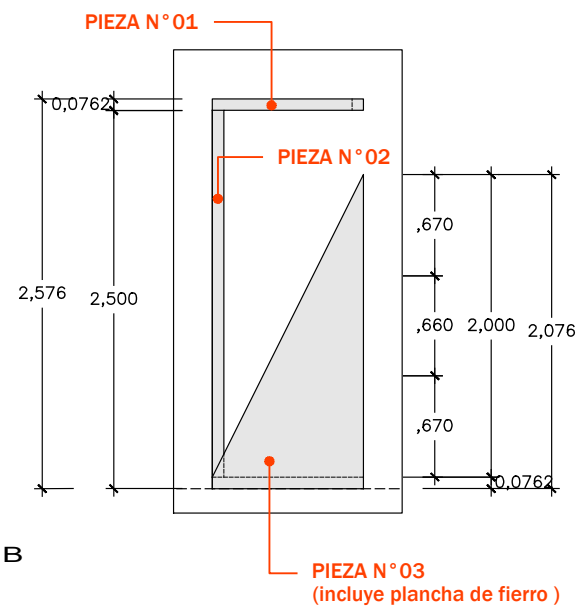
### DETALLE TIPICO B

ESCALA:1/10



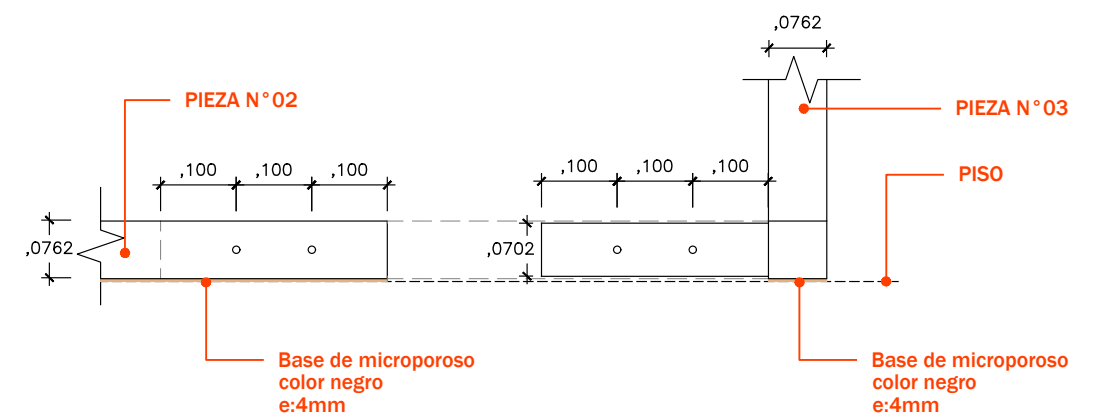
### ELEVACION 01

ESCALA:1/50



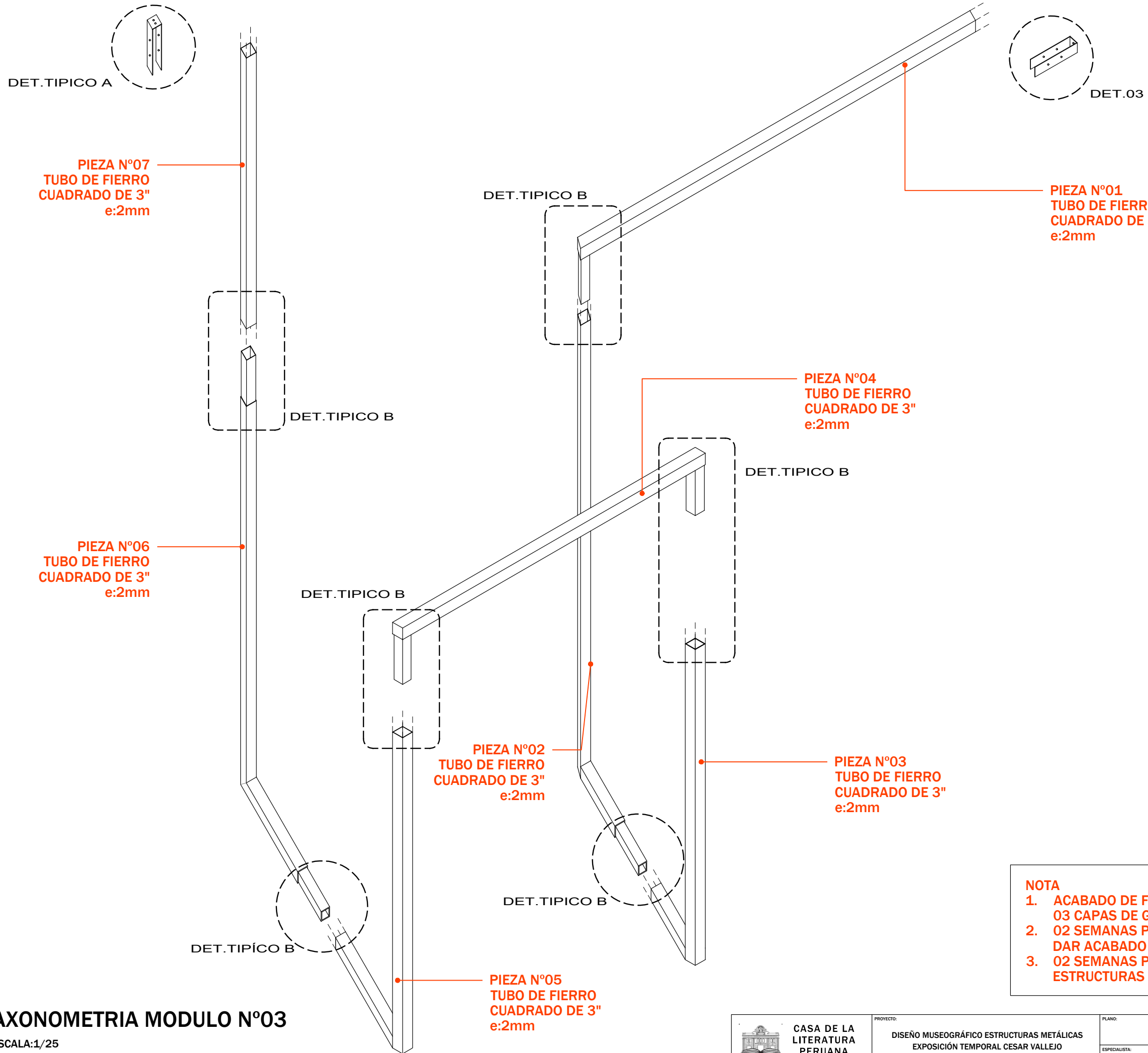
### ELEVACION 02

ESCALA:1/50



### DETALLE TIPICO B


ESCALA:1/10

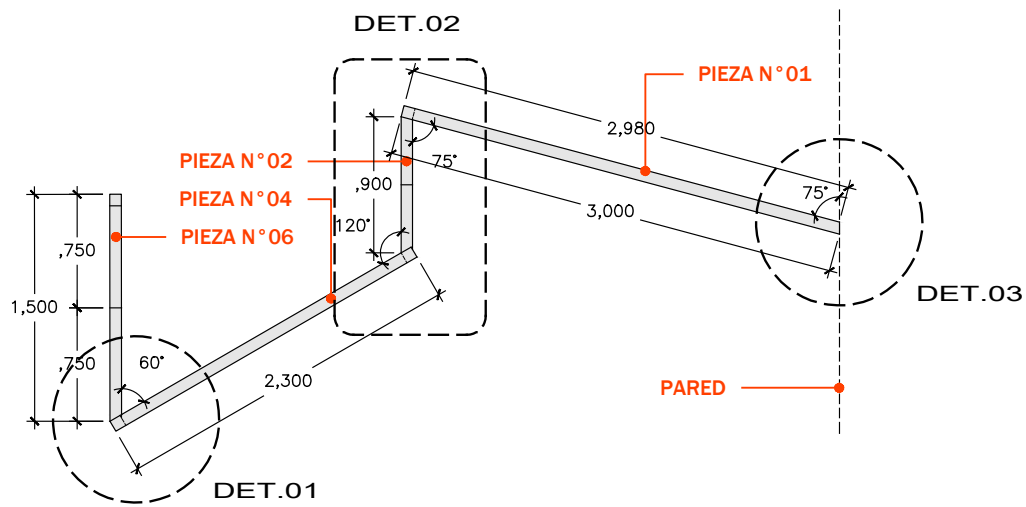


- NOTA**
1. ACABADO DE FIERRO: OXIDO CONTROLADO CON 03 CAPAS DE GLOSS MATE.
  2. 02 SEMANAS PARA CONFECCIONAR PIEZAS Y DAR ACABADO AL FIERRO.
  3. 02 SEMANAS PARA TRASLADO, MONTAJE DE ESTRUCTURAS METÁLICAS EN SALA.

**AXONOMETRIA MODULO N°03**

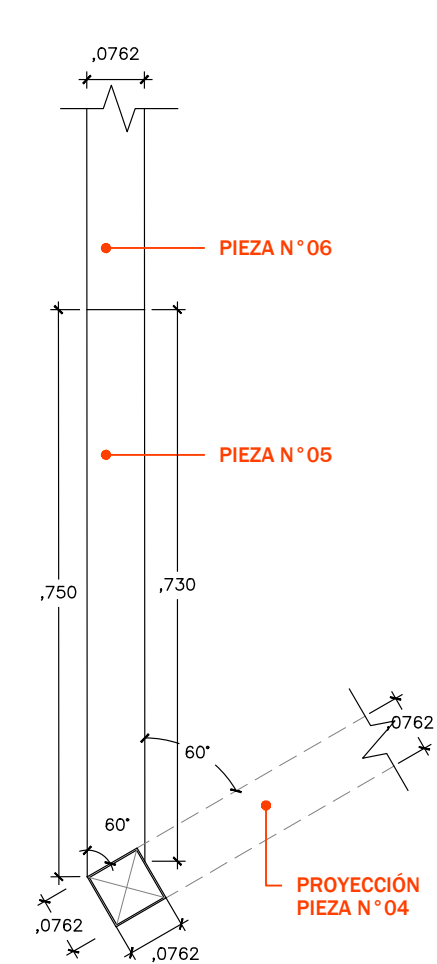
ESCALA:1/25

 <b>CASA DE LA LITERATURA PERUANA</b>	PROYECTO: DISEÑO MUSEOGRÁFICO ESTRUCTURAS METÁLICAS EXPOSICIÓN TEMPORAL CESAR VALLEJO	PLANO: AXONOMETRÍA MÓDULO N° 03	<b>A-06</b>
	ESPECIALISTA: Shirley Meléndez Malca		



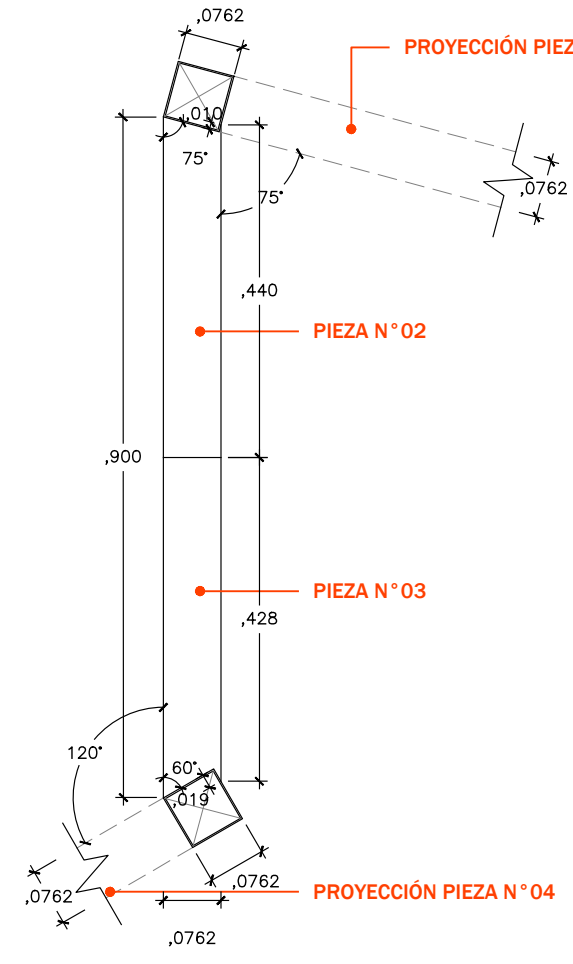
**PLANTA MODULO N°03**

ESCALA:1/50



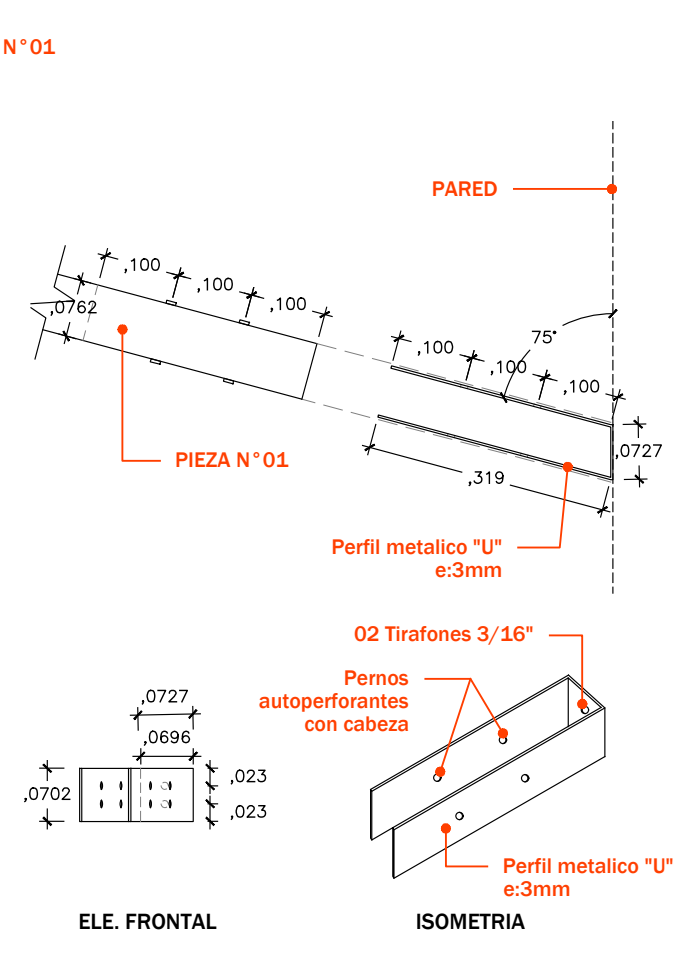
**DETALLE N°01**

ESCALA:1/10



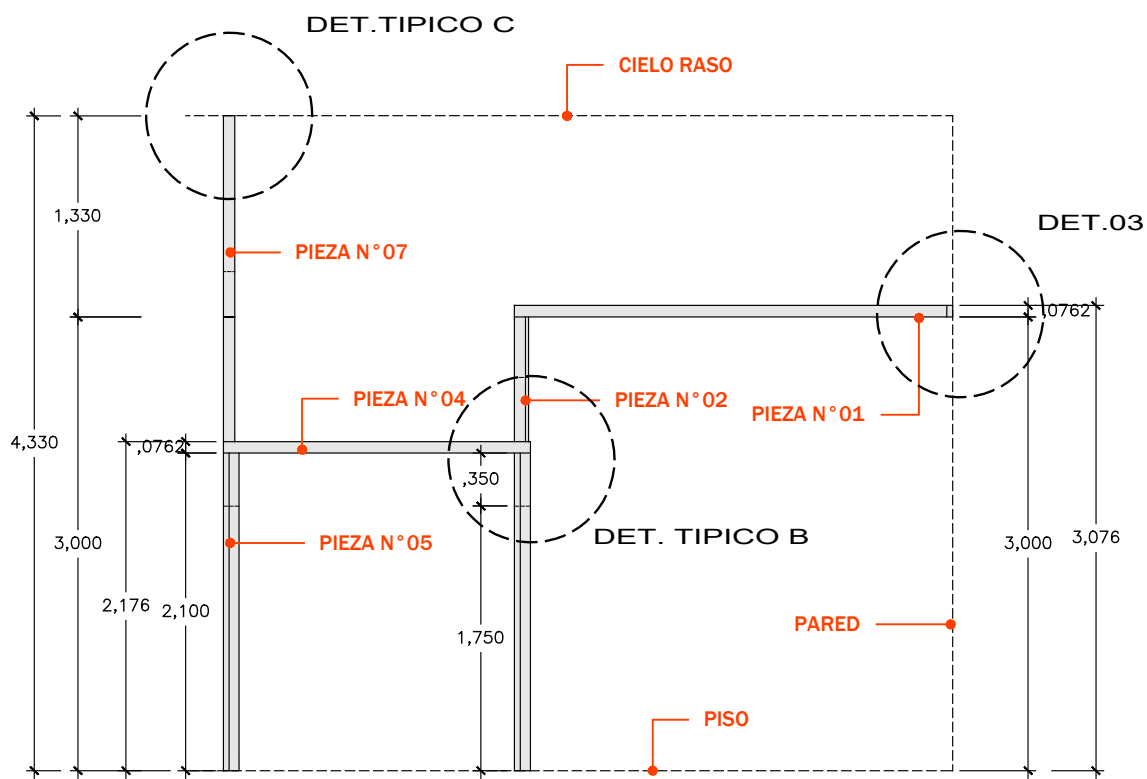
**DETALLE N°02**

ESCALA:1/10



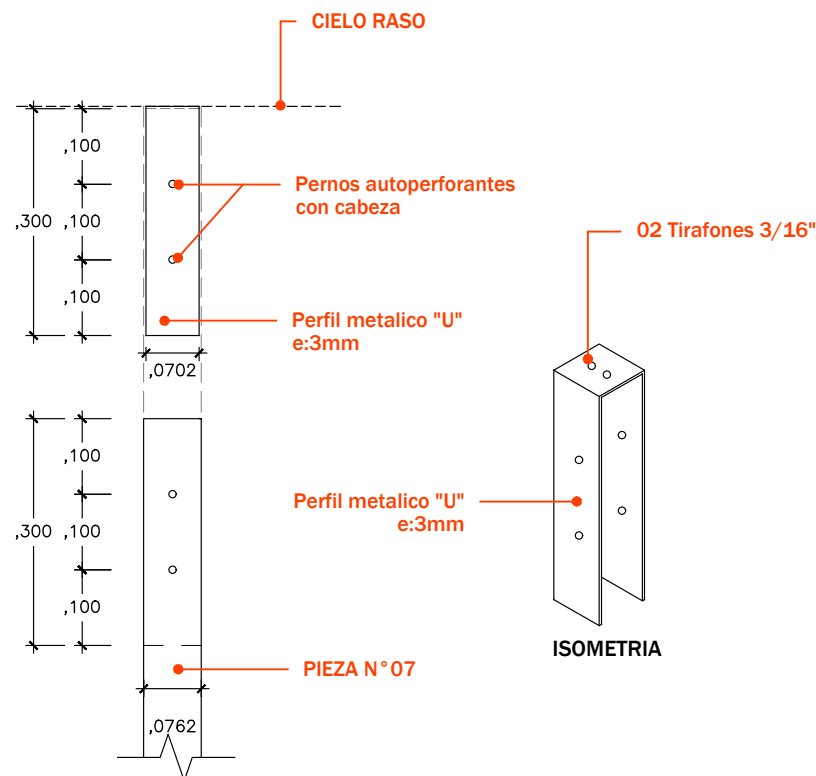
**DETALLE N°03**

ESCALA:1/10



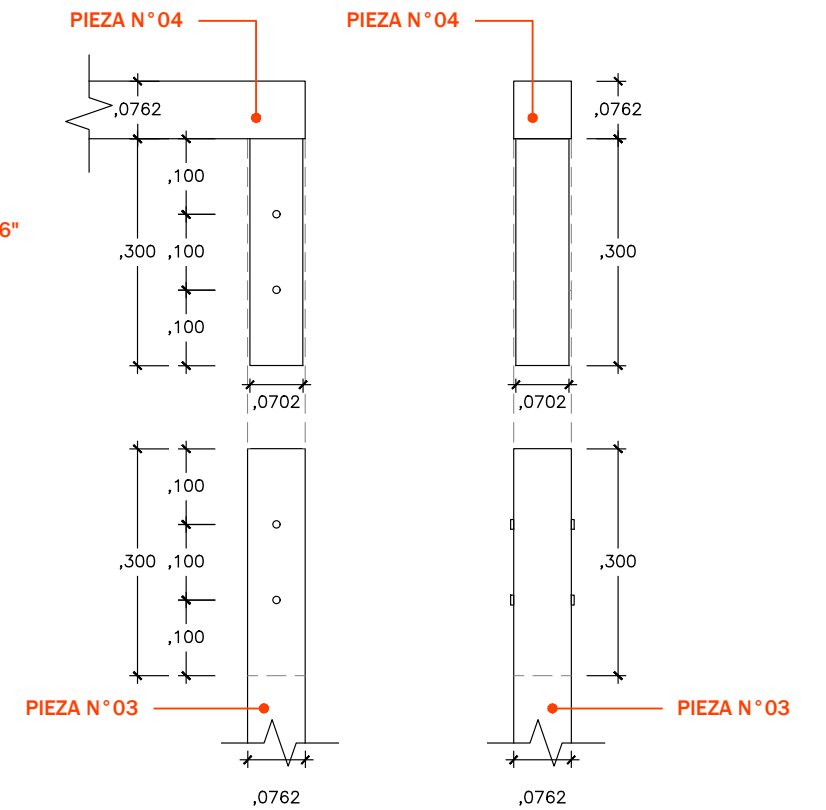
**ELEVACION 01**

ESCALA:1/50



**DETALLE TIPO C**

ESCALA:1/10



**DETALLE TIPO B**

ESCALA:1/10



PIEZA N°01  
TUBO DE FIERRO  
CUADRADO DE 3"  
e:2mm

DET. TIPICO B

PIEZA N°02  
TUBO DE FIERRO  
CUADRADO DE 3"  
e:2mm

DET. TIPICO B

PIEZA N°03  
TUBO DE FIERRO  
CUADRADO DE 3"  
e:2mm

DET. TIPICO B

PIEZA N°04  
TUBO DE FIERRO  
CUADRADO DE 3"  
e:2mm

DET. TIPICO B

PIEZA N°05  
TUBO DE FIERRO  
CUADRADO DE 3"  
e:2mm

PLANCHA DE  
FIERRO  
e:1/16"

PIEZA N°06  
TUBO DE FIERRO  
CUADRADO DE 3"  
e:2mm

NOTA

1. ACABADO DE FIERRO: OXIDO CONTROLADO CON 03 CAPAS DE GLOSS MATE.
2. 02 SEMANAS PARA CONFECCIONAR PIEZAS Y DAR ACABADO AL FIERRO.
3. 02 SEMANAS PARA TRASLADO, MONTAJE DE ESTRUCTURAS METÁLICAS EN SALA.

AXONOMETRIA MODULO N°04

ESCALA:1/25



CASA DE LA  
LITERATURA  
PERUANA

PROYECTO:

DISEÑO MUSEOGRÁFICO ESTRUCTURAS METÁLICAS  
EXPOSICIÓN TEMPORAL CESAR VALLEJO

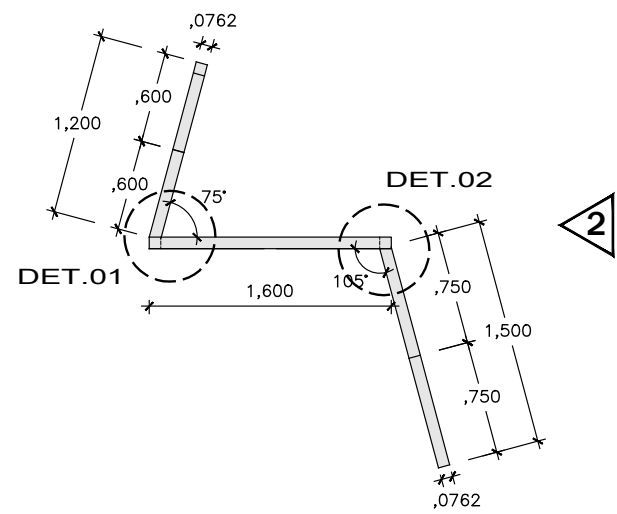
PLANO:

AXONOMETRÍA MÓDULO N° 04

ESPECIALISTA:

Shirley Meléndez Malca

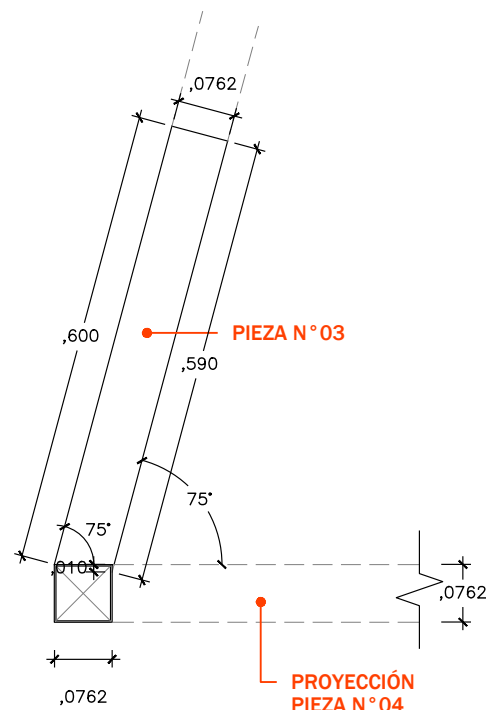
A-08



1

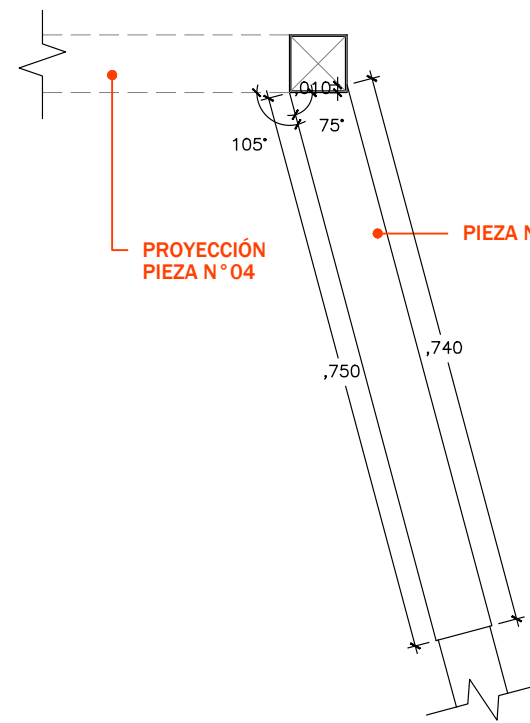
**PLANTA MODULO N°04**

ESCALA:1/50



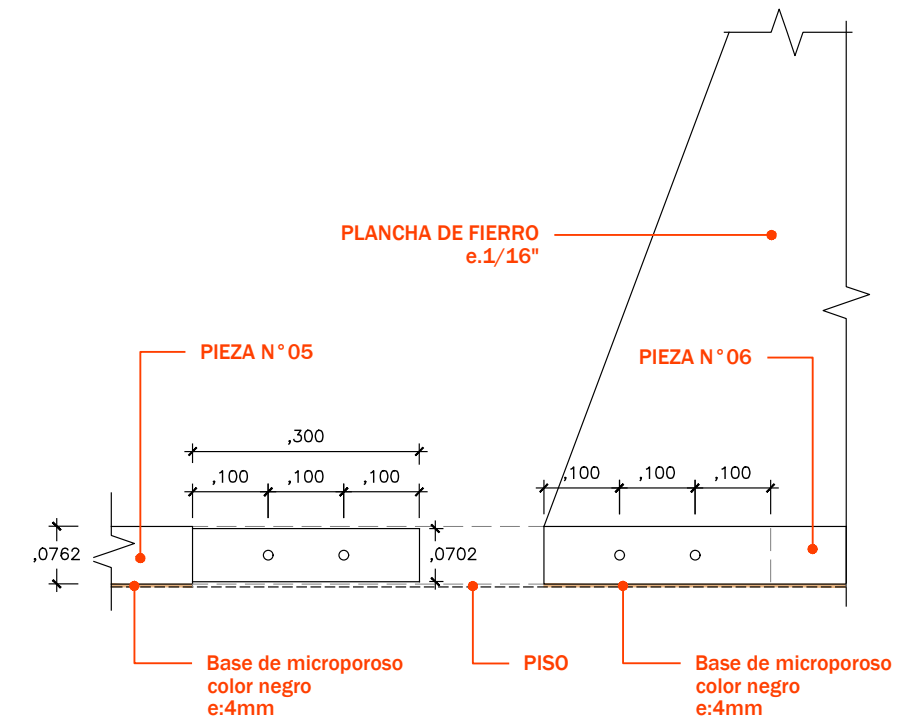
**DETALLE N°01**

ESCALA:1/10



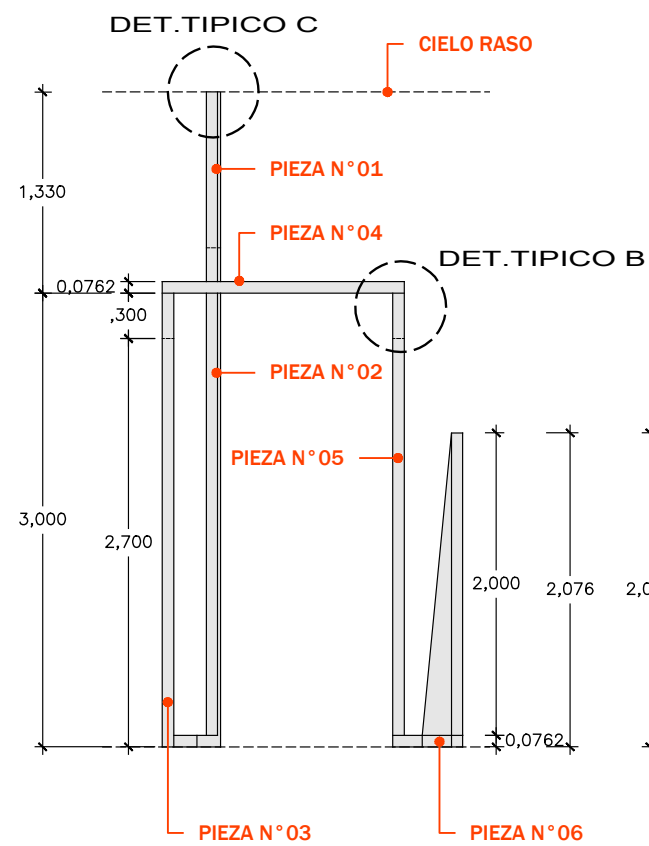
**DETALLE N°02**

ESCALA:1/10



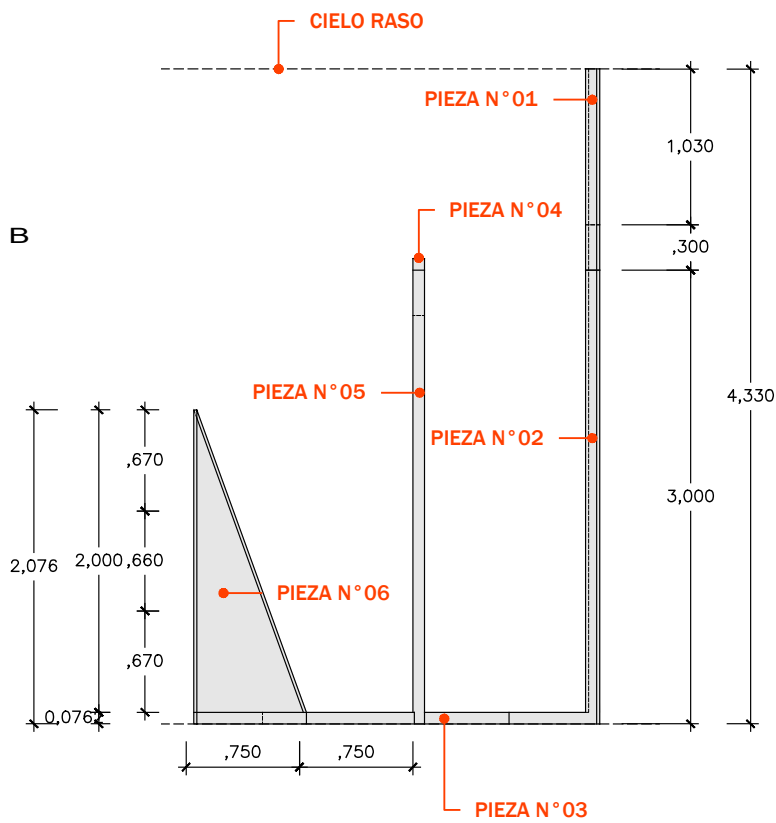
**DETALLE TIPICO B**

ESCALA:1/10



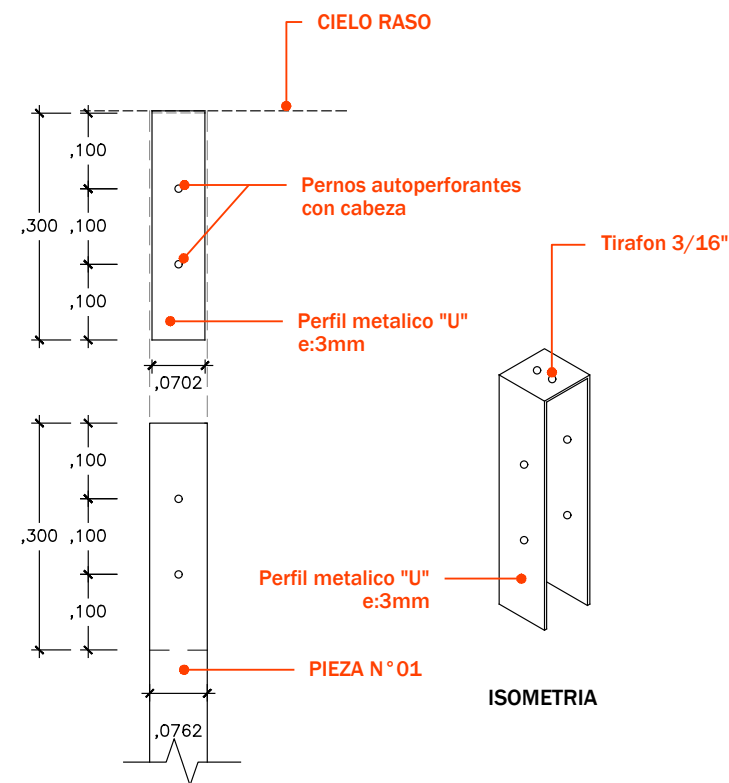
**ELEVACION 01**

ESCALA:1/50



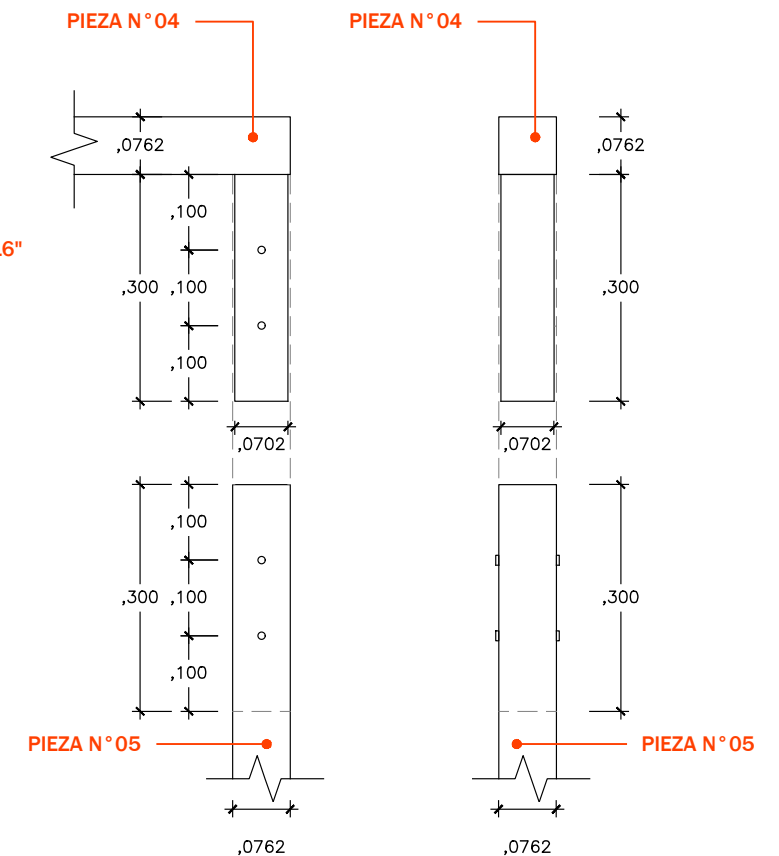
**ELEVACION 02**

ESCALA:1/50



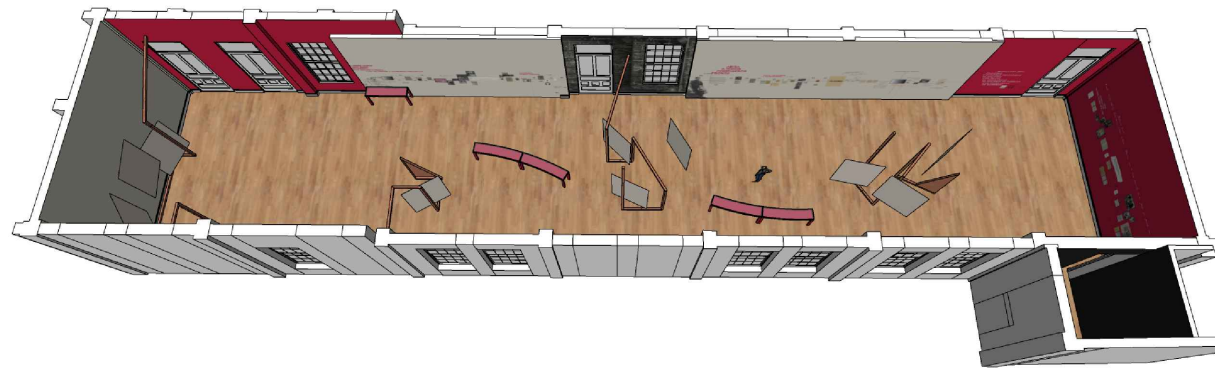
**DETALLE TIPICO C**

ESCALA:1/10

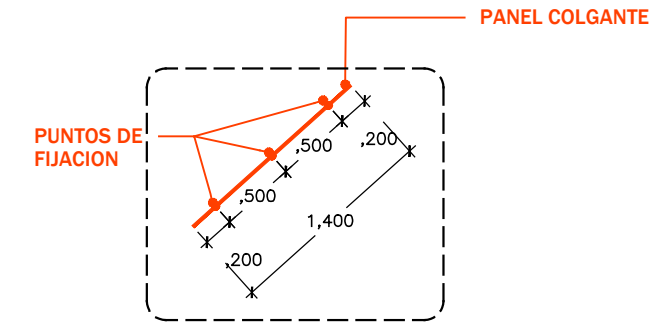


**DETALLE TIPICO B**

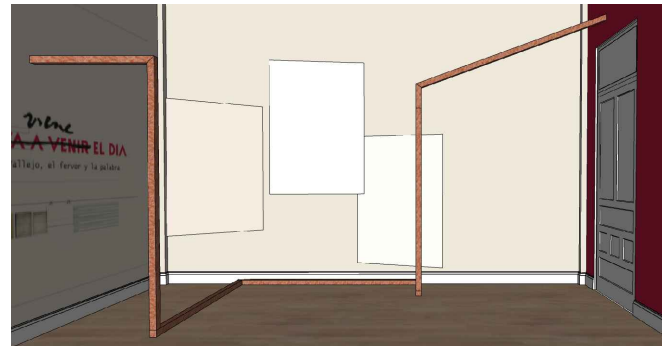
ESCALA:1/10



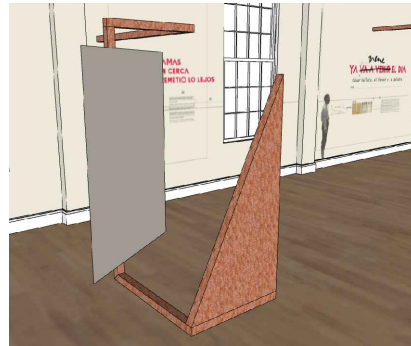
**UBICACION REFERENCIAL**



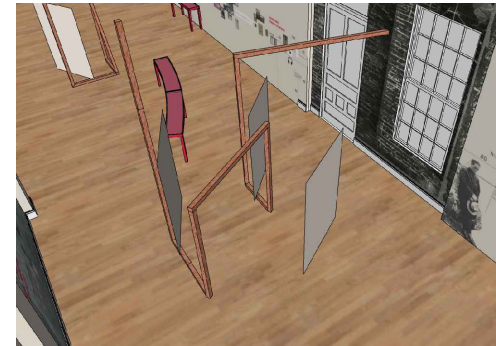
**ESQUEMA PANELES COLGANTES**  
ESCALA:1/50



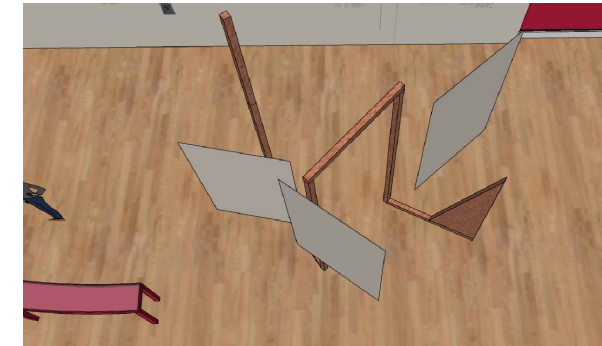
**MODULO N°01**



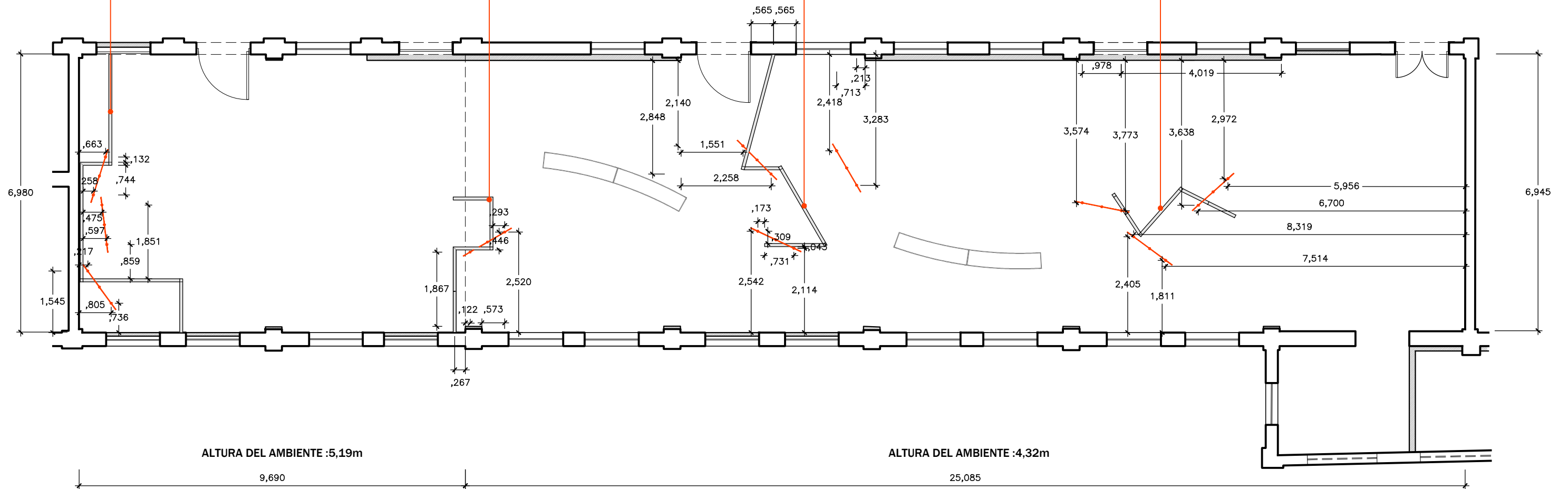
**MODULO N°02**



**MODULO N°03**



**MODULO N°04**



**PLANTA SALA TEMPORAL N° 01**

ESCALA:1/100