



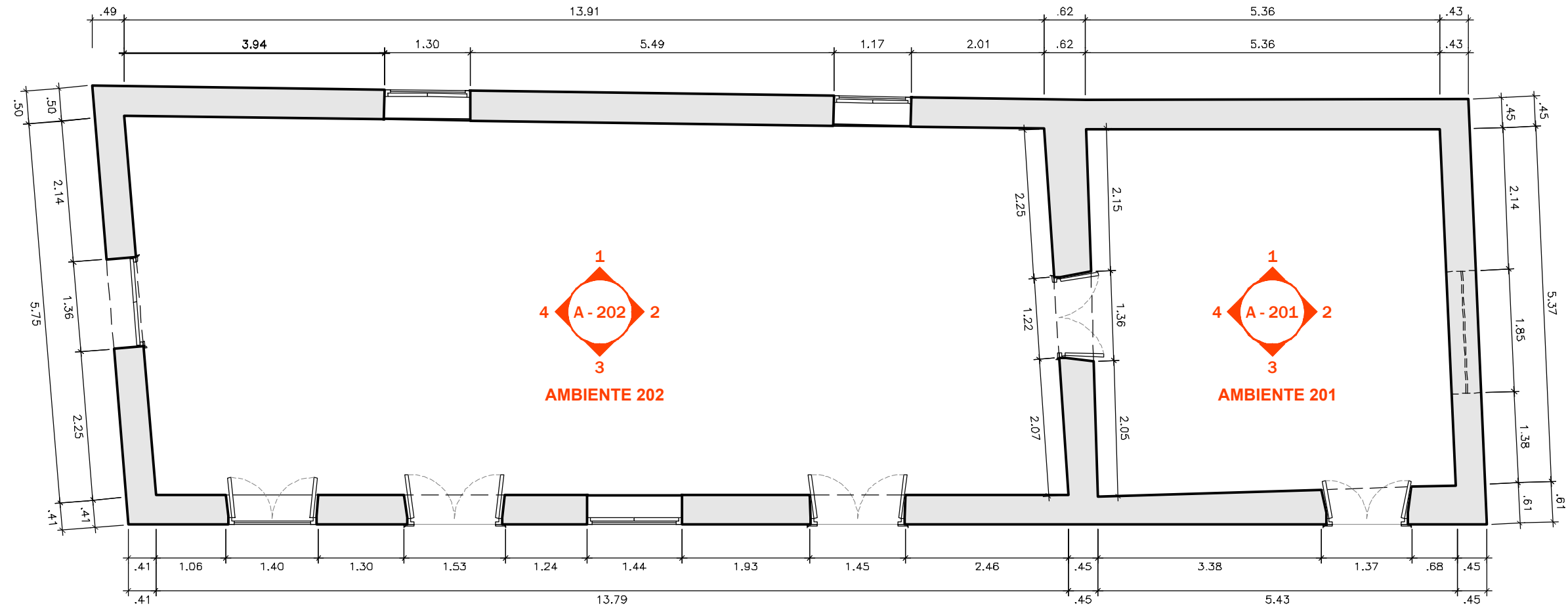
CASA DE LA LITERATURA PERUANA

**Mobiliario museográfico de la Exposición Itinerante “Ya viene el día. César Vallejo, el fervor y la palabra” (Itinerancia Trujillo, Perú)
-Planos-**

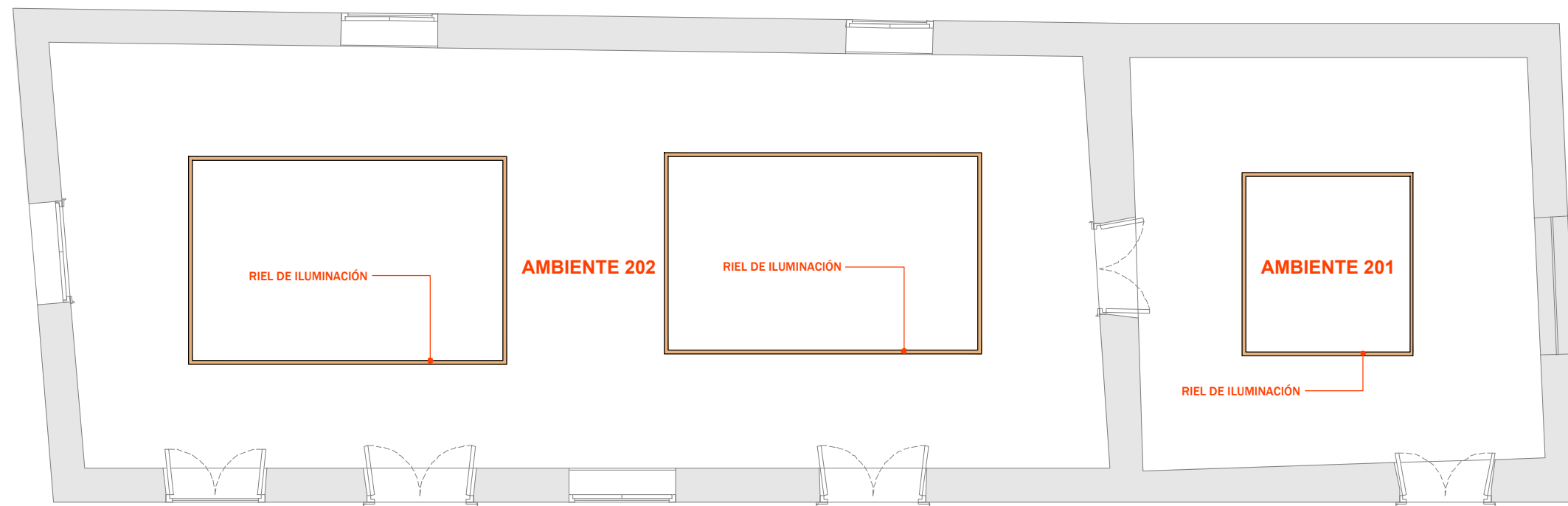
Equipo de Arquitectura de Casa de la Literatura Peruana

**Shirley Meléndez Malca
2023**

PLANIMETRÍA SALA DE EXPOSICIÓN

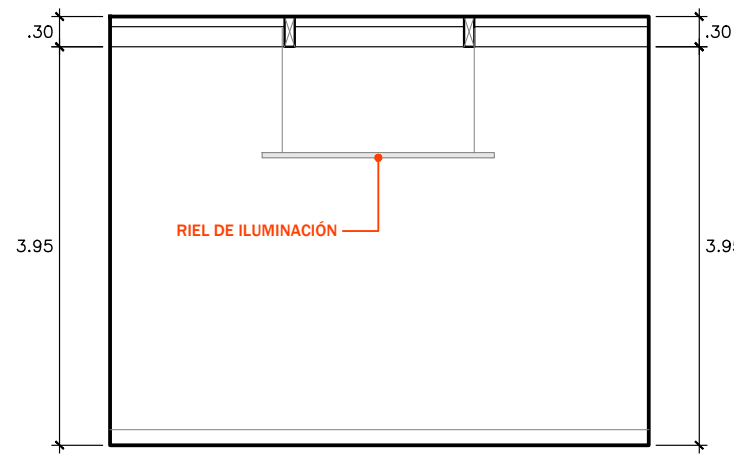


PLANTA SALA DE EXPOSICIÓN
ESC. 1/75

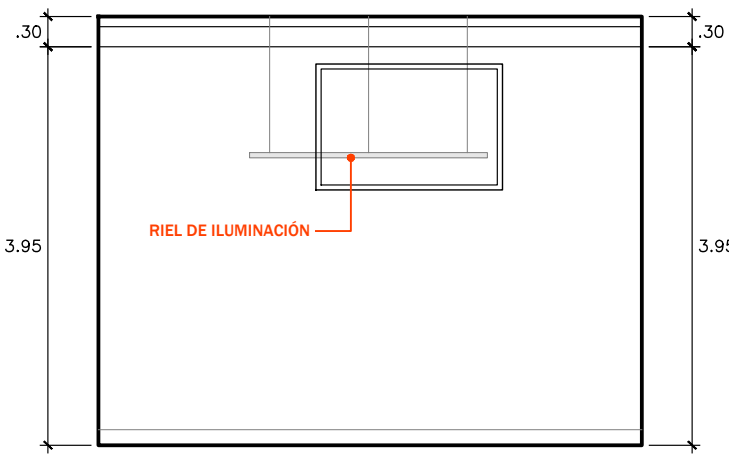


PLANTA UBICACIÓN DE RIELES DE ILUMINACIÓN
ESC. 1/75

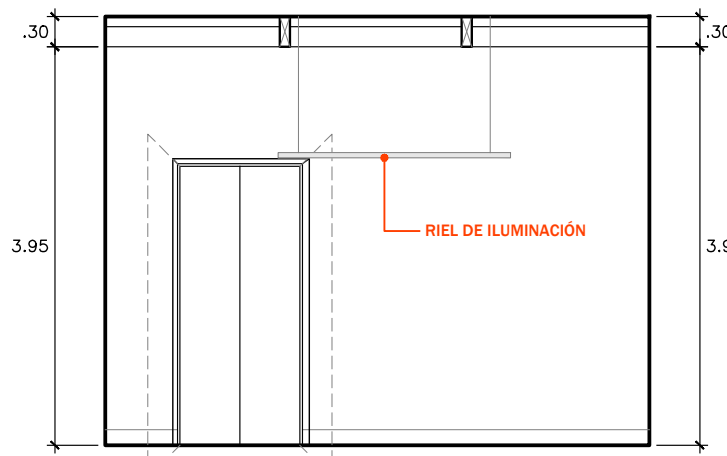
PLANIMETRÍA SALA DE EXPOSICIÓN



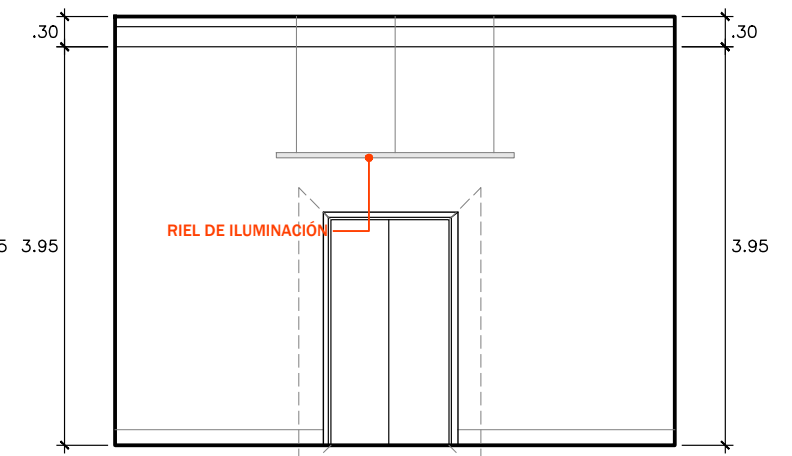
ELEVACIÓN 01 - AMBIENTE 201
ESC. 1/75



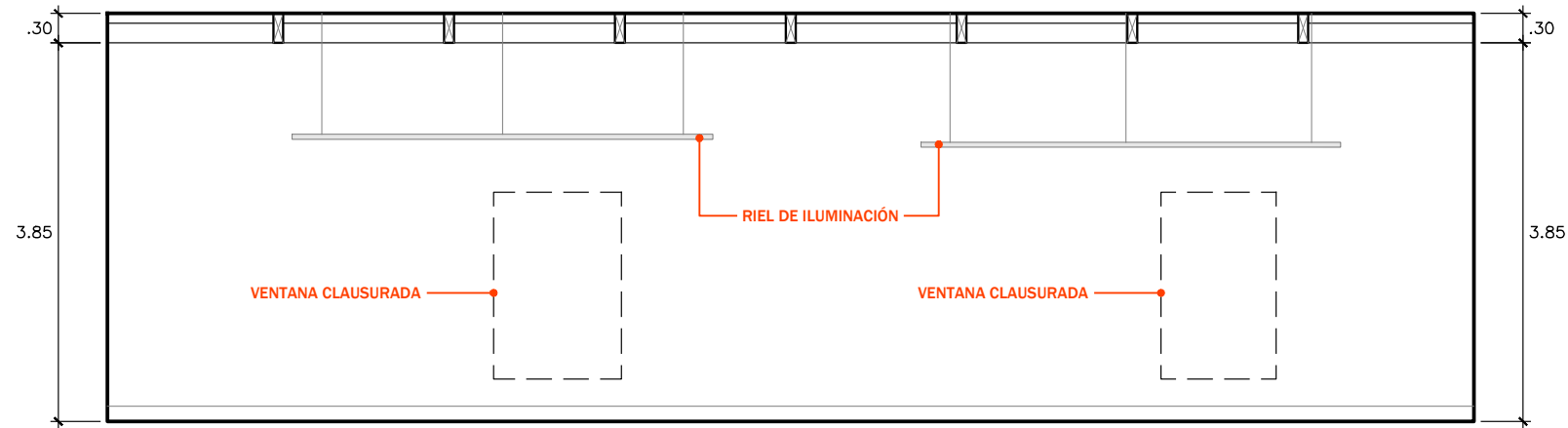
ELEVACIÓN 02 - AMBIENTE 201
ESC. 1/75



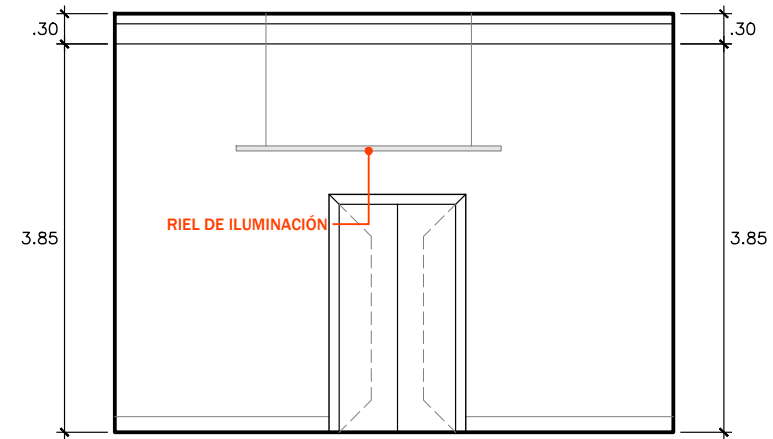
ELEVACIÓN 03 - AMBIENTE 201
ESC. 1/75



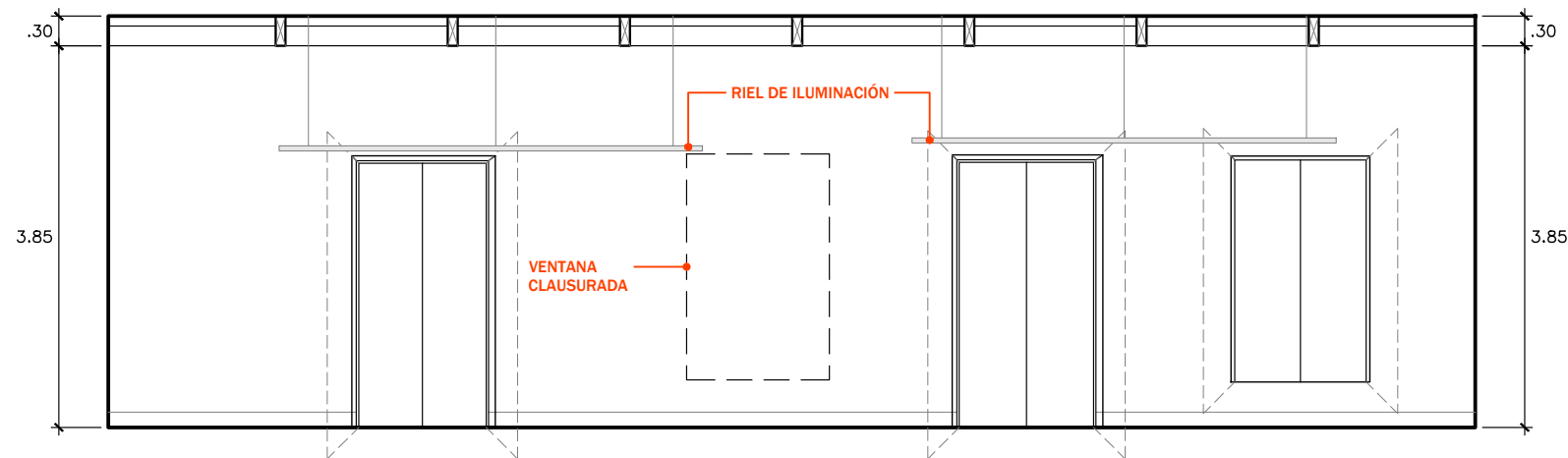
ELEVACIÓN 04 - AMBIENTE 201
ESC. 1/75



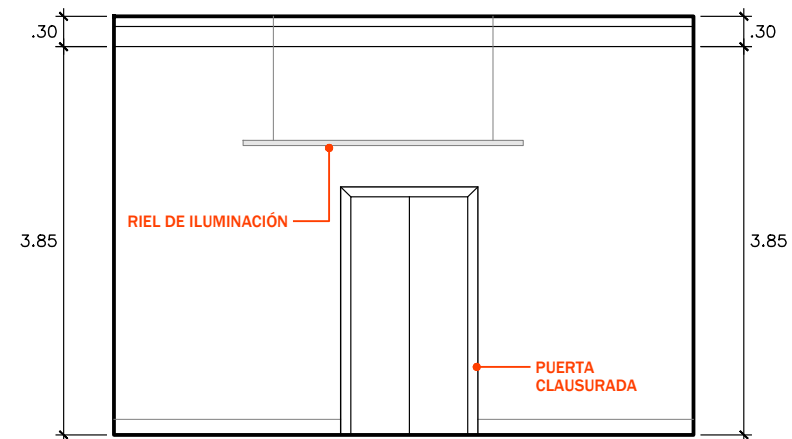
ELEVACIÓN 01 - AMBIENTE 202
ESC. 1/75



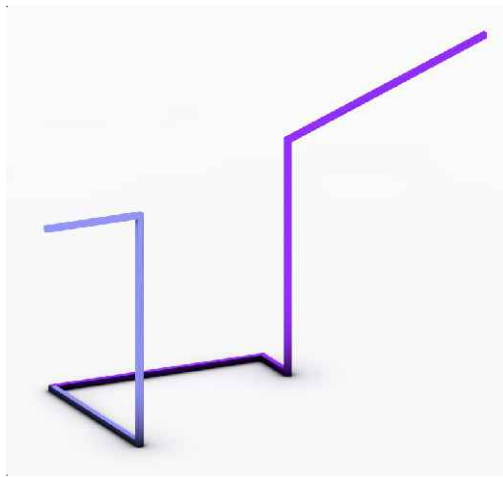
ELEVACIÓN 02 - AMBIENTE 202
ESC. 1/75



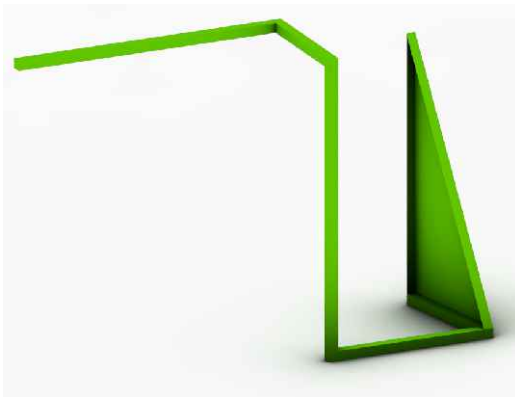
ELEVACIÓN 03 - AMBIENTE 202
ESC. 1/75



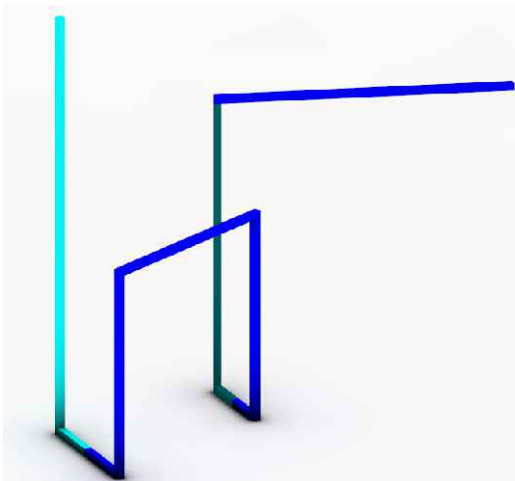
ELEVACIÓN 04 - AMBIENTE 202
ESC. 1/75



MODULO N°01



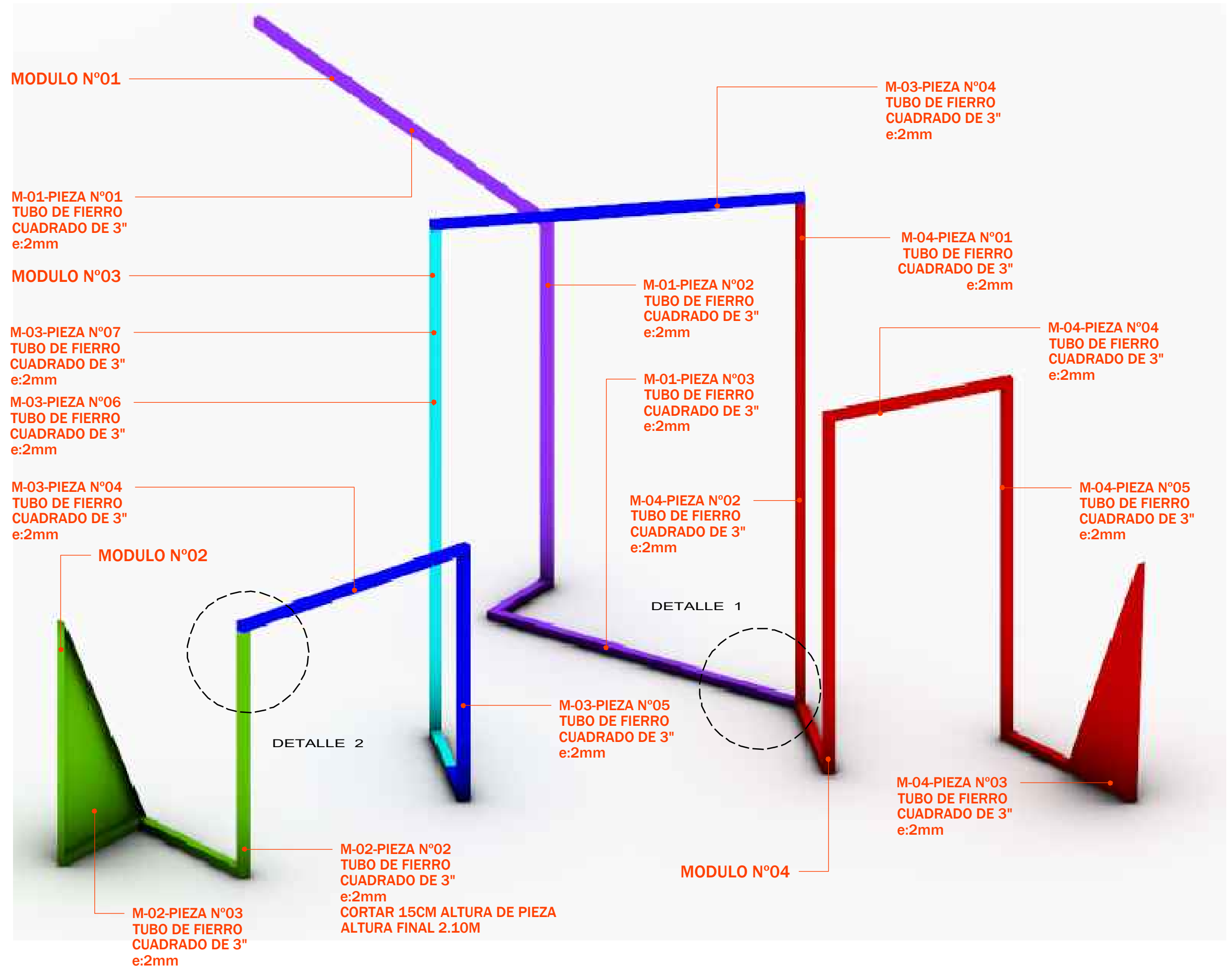
MODULO N°02



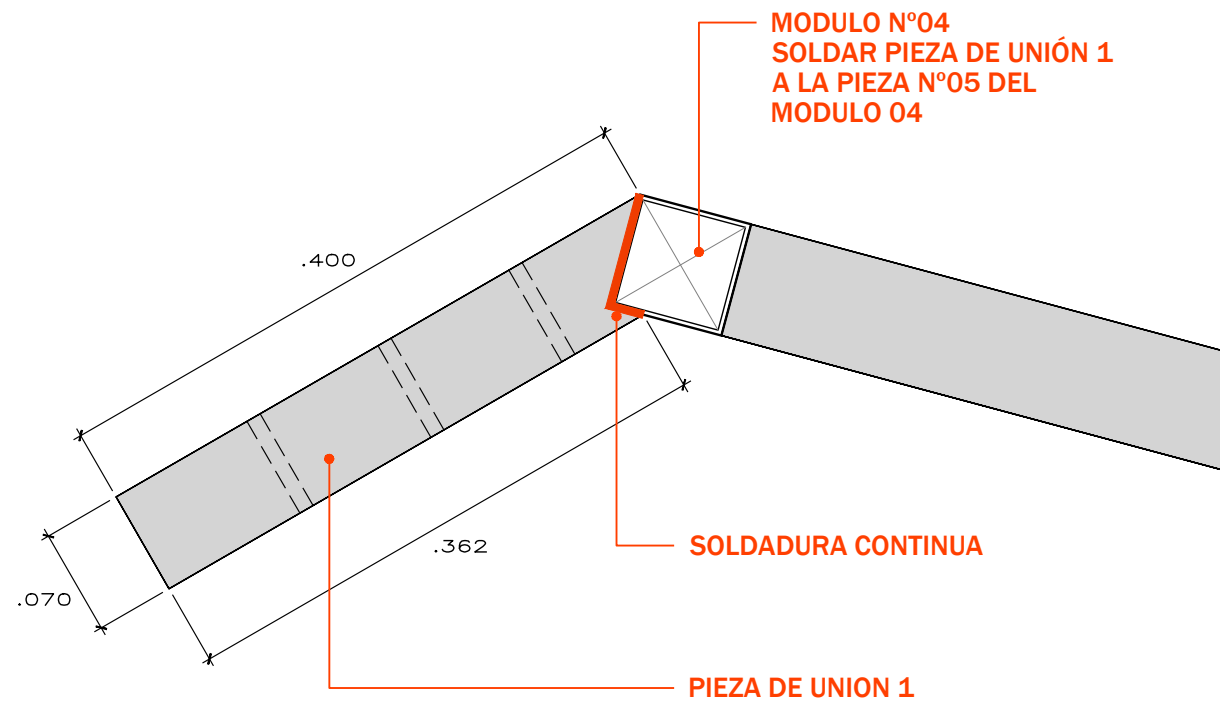
MODULO N°03



MODULO N°04

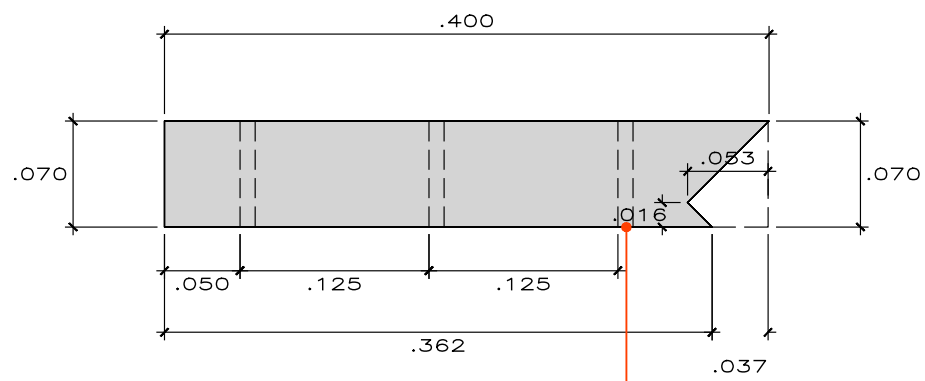


VISTA DE ESTRURAS METÁLICAS CESAR VALLEJO



PLANTA DETALLE N°01

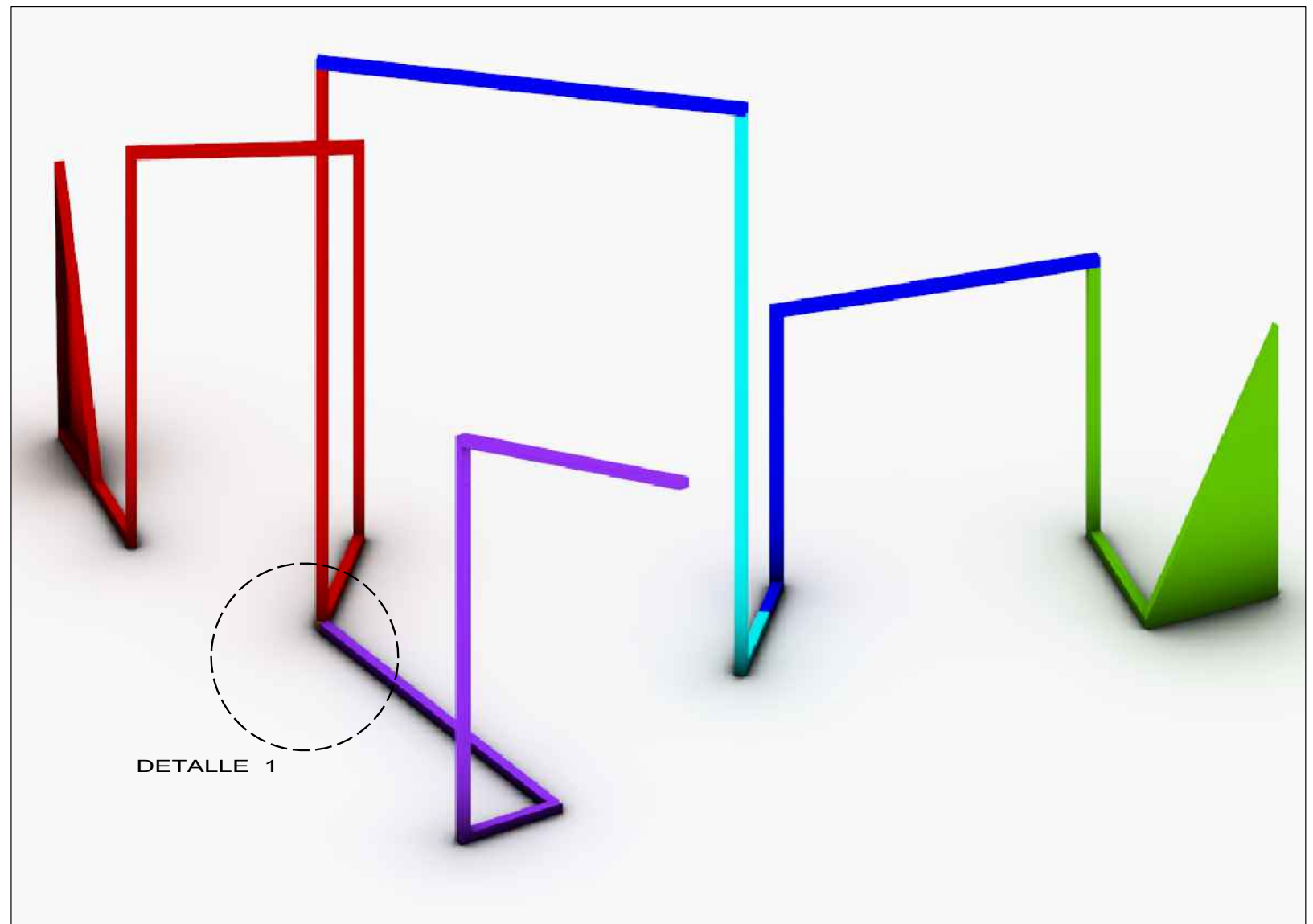
ESCALA:1/5



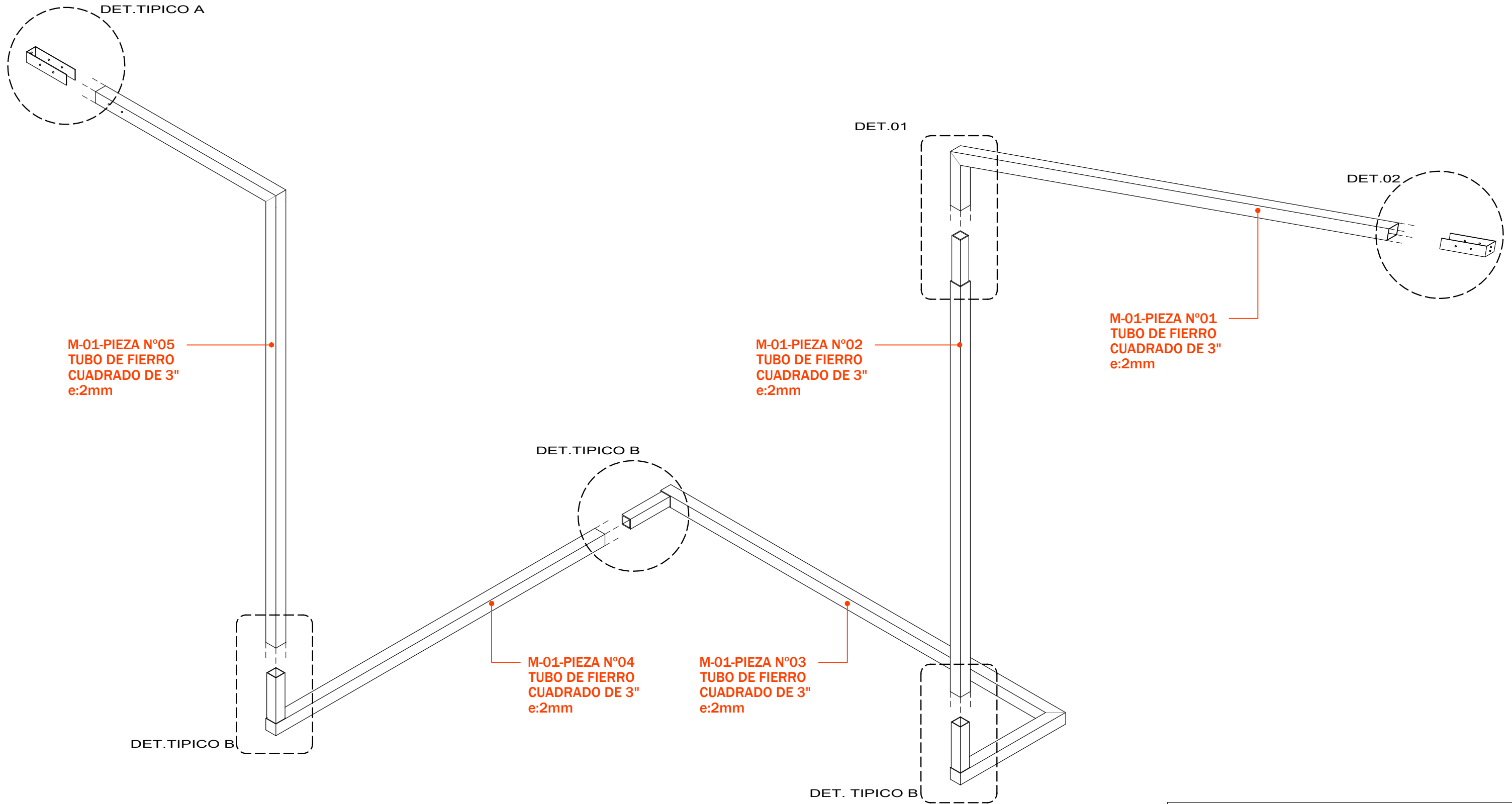
PLANTA PIEZA DE UNIÓN N°01

ESCALA:1/5

PERFORACION PARA PERNO



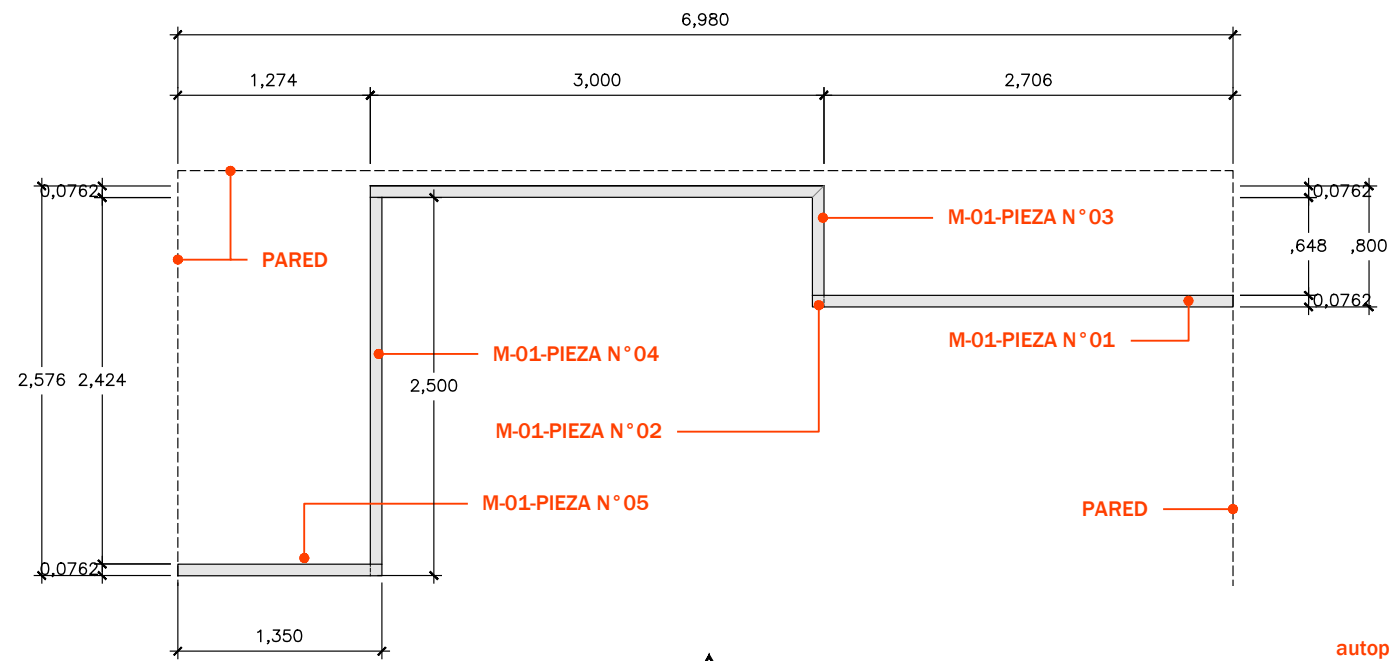
VISTA DE ESTRURAS METÁLICAS CESAR VALLEJO



AXONOMETRÍA MODULO N°01

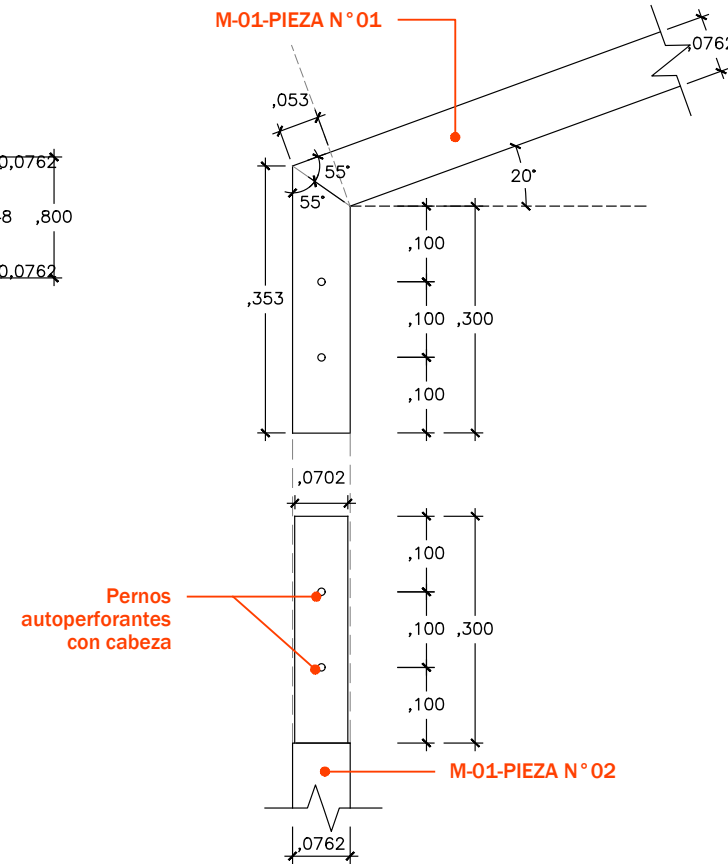
ESCALA:1/25

- NOTA**
1. ACABADO DE FIERRO: OXIDO CONTROLADO CON 03 CAPAS DE GLOSS MATE.
 2. 02 SEMANAS PARA CONFECCIONAR PIEZAS Y DAR ACABADO AL FIERRO.
 3. 02 SEMANAS PARA TRASLADO, MONTAJE DE ESTRUCTURAS METÁLICAS EN SALA.



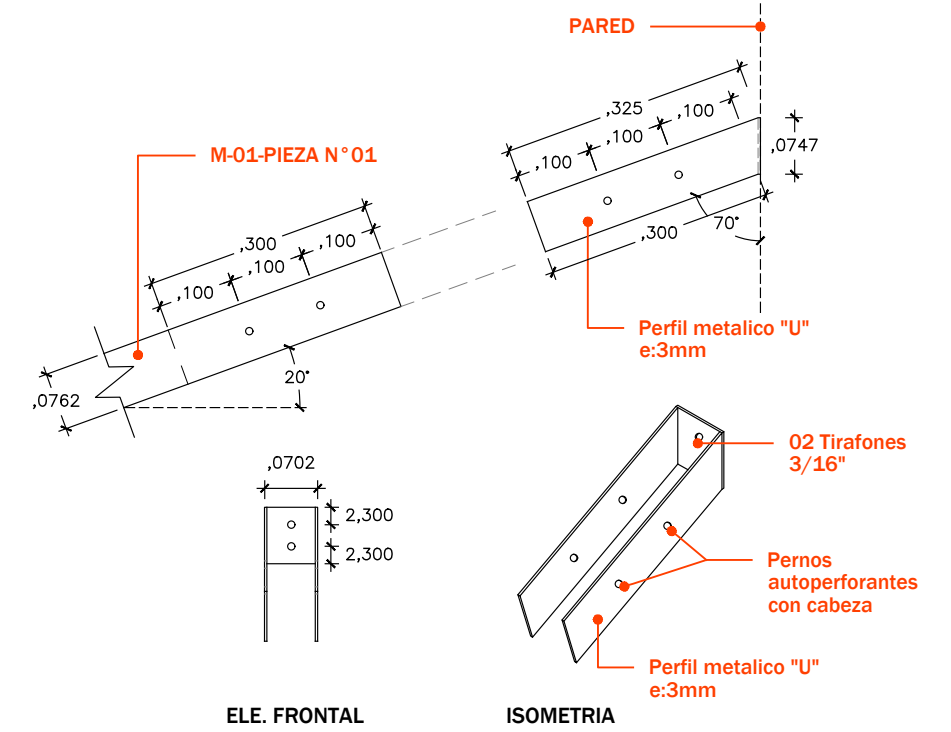
PLANTA MODULO N°01

ESCALA:1/50



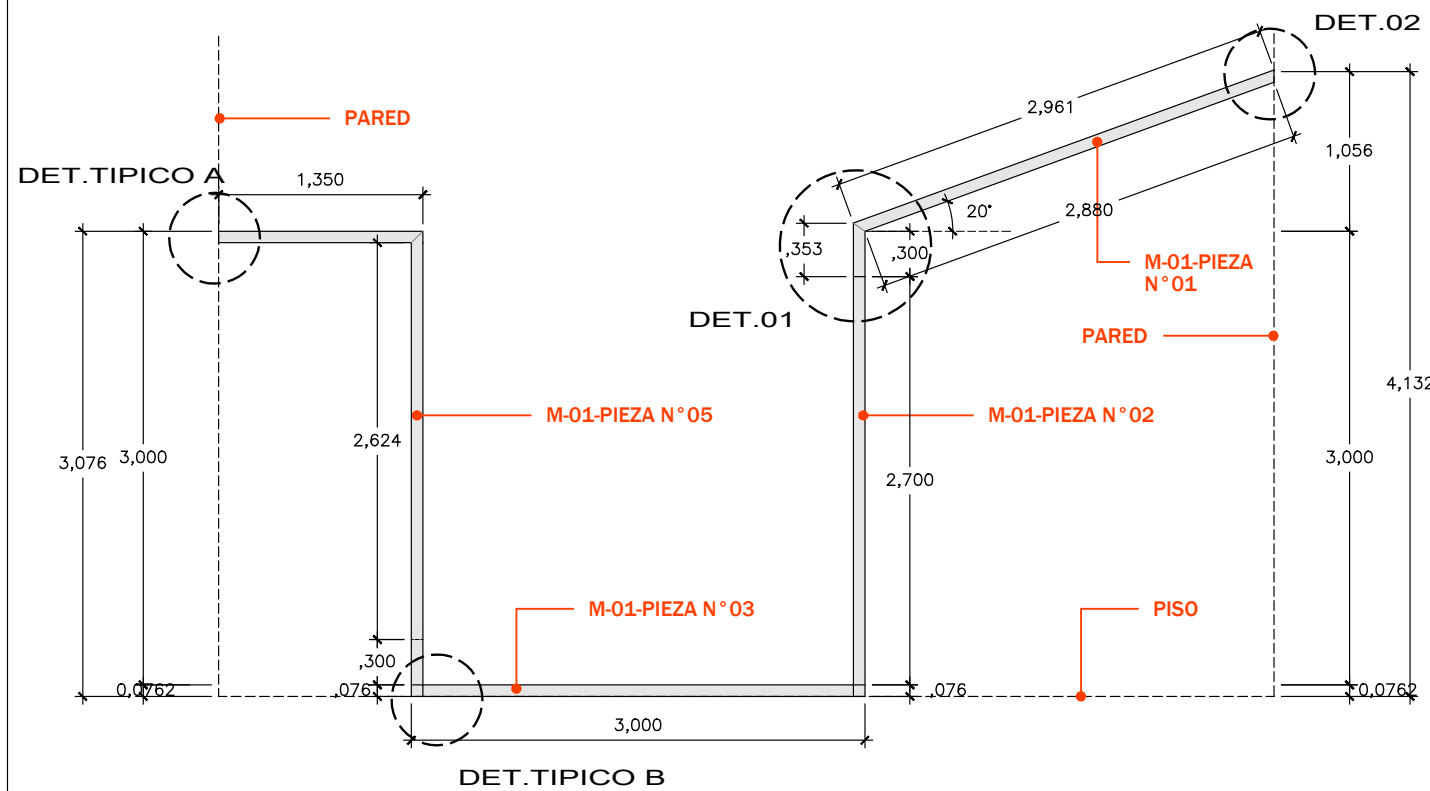
DETALLE N°01

ESCALA:1/10



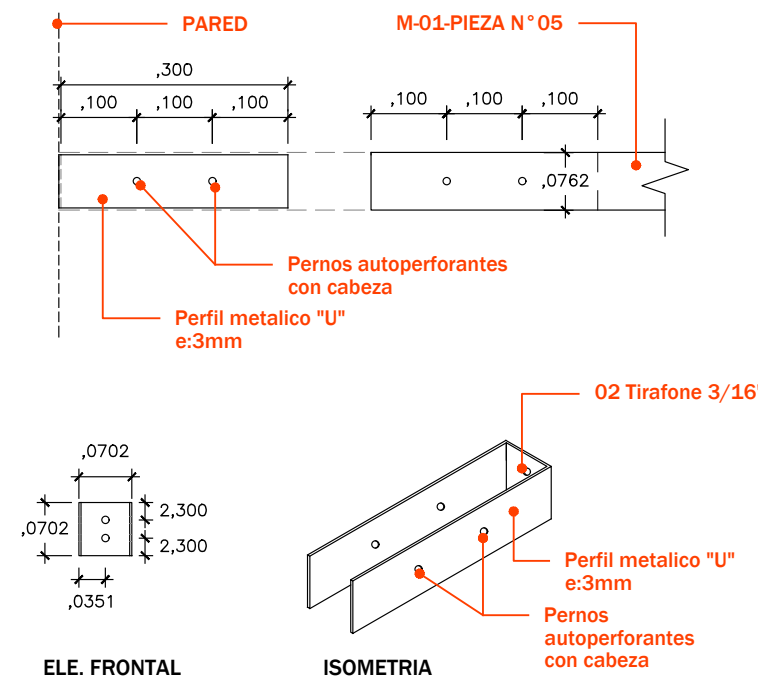
DETALLE N°02

ESCALA:1/10



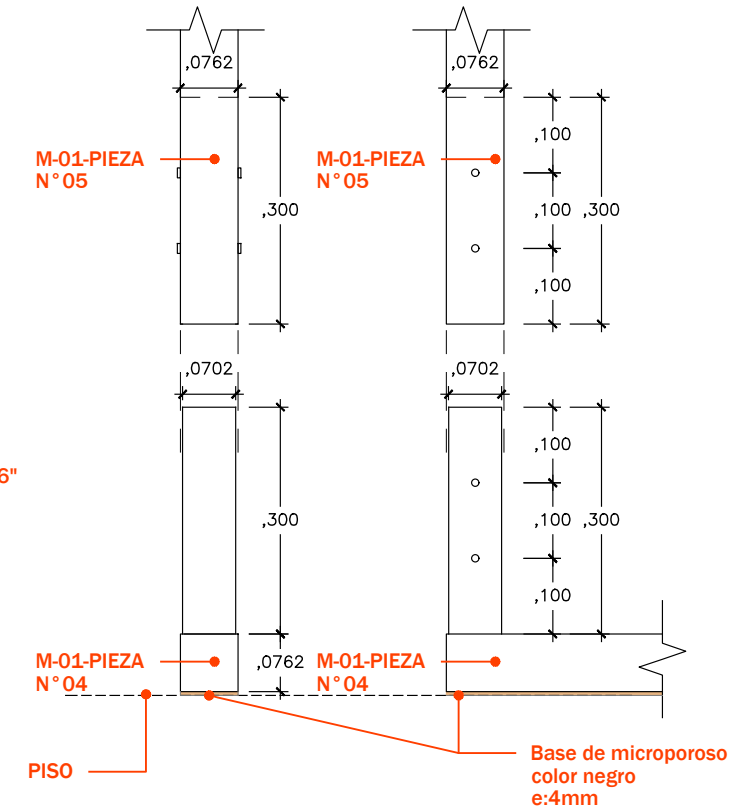
ELEVACION 01

ESCALA:1/50



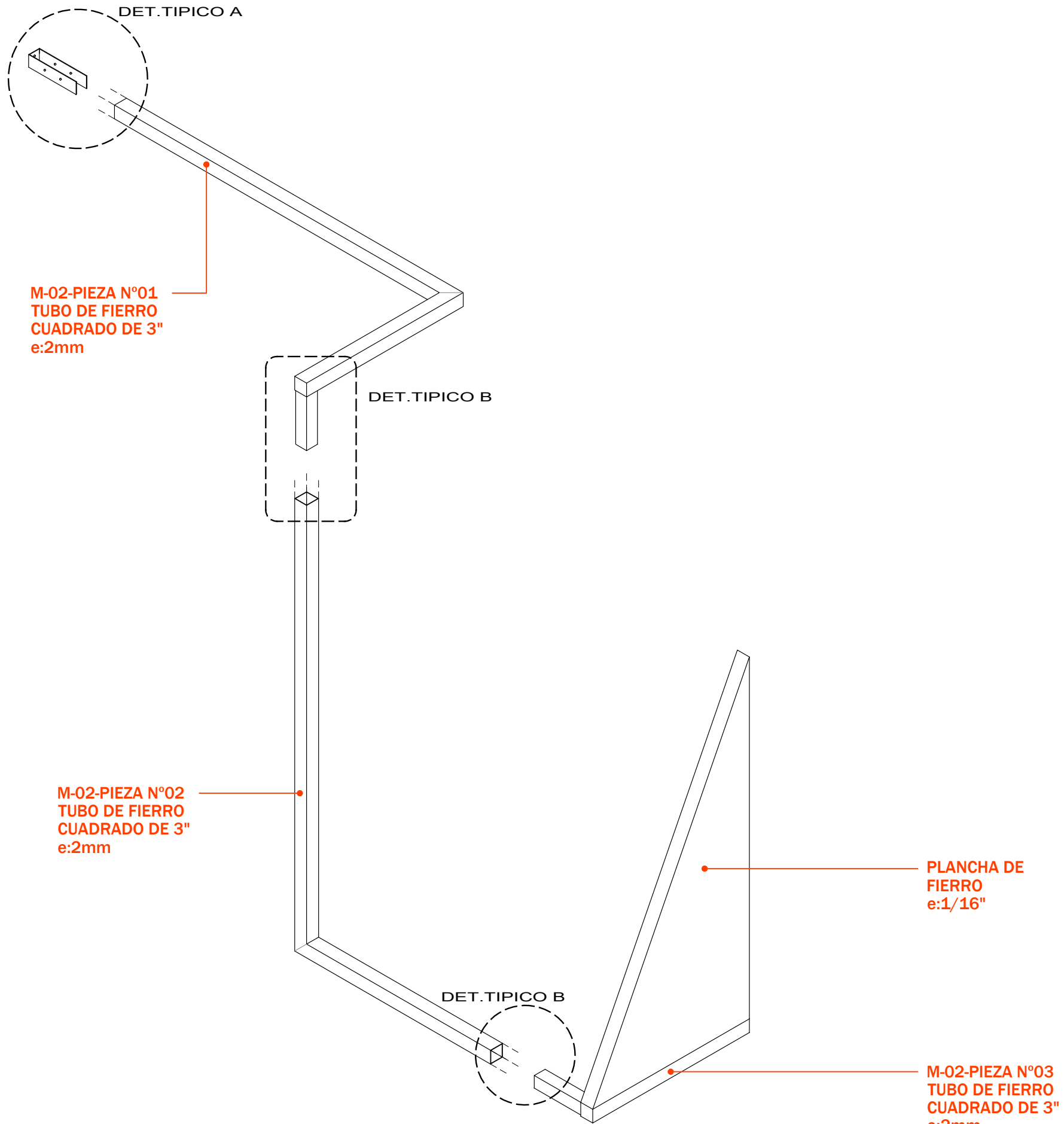
DETALLE TIPICO A

ESCALA:1/10



DETALLE TIPICO B

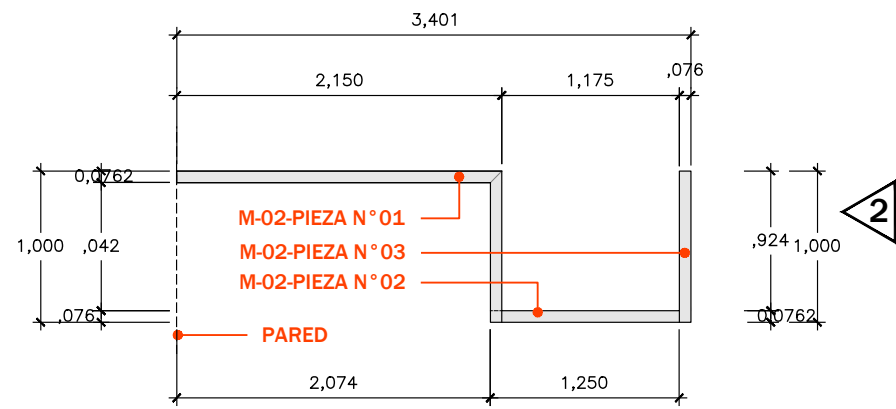
ESCALA:1/10



AXONOMETRÍA MODULO N°02

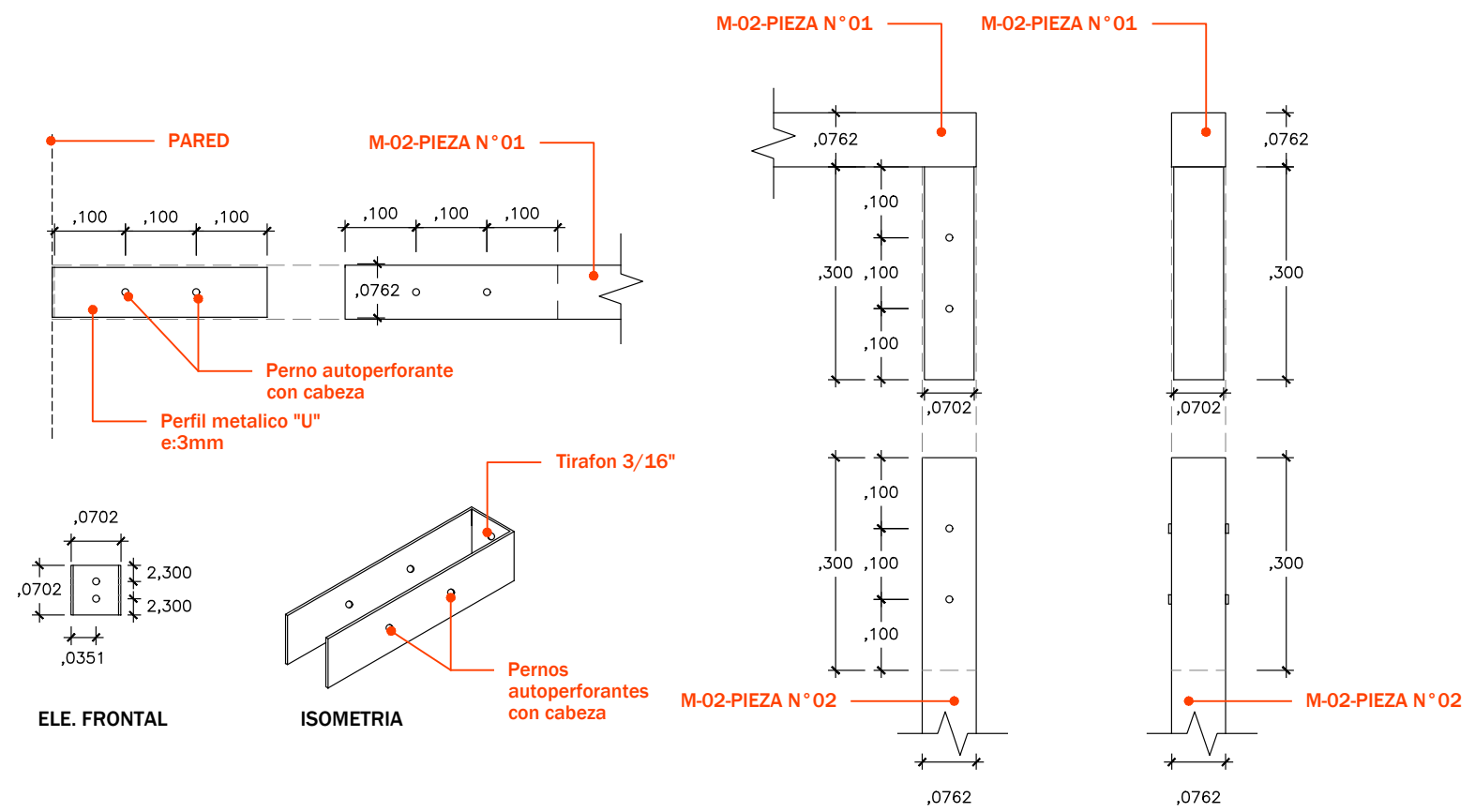
ESCALA:1/25

- NOTA**
1. ACABADO DE FIERRO: OXIDO CONTROLADO CON 03 CAPAS DE GLOSS MATE.
 2. 02 SEMANAS PARA CONFECCIONAR PIEZAS Y DAR ACABADO AL FIERRO.
 3. 02 SEMANAS PARA TRASLADO, MONTAJE DE ESTRUCTURAS METÁLICAS EN SALA.



PLANTA MODULO N°02

ESCALA:1/50

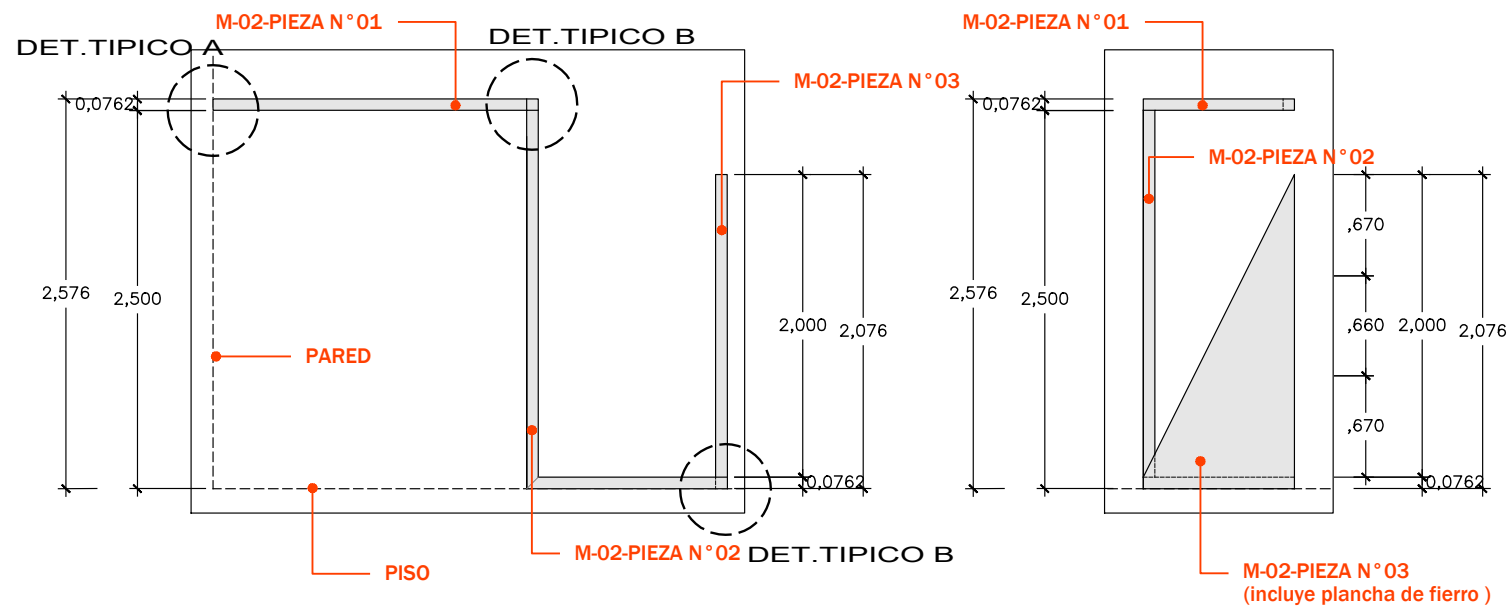


DETALLE TIPICO A

ESCALA:1/10

DETALLE TIPICO B

ESCALA:1/10

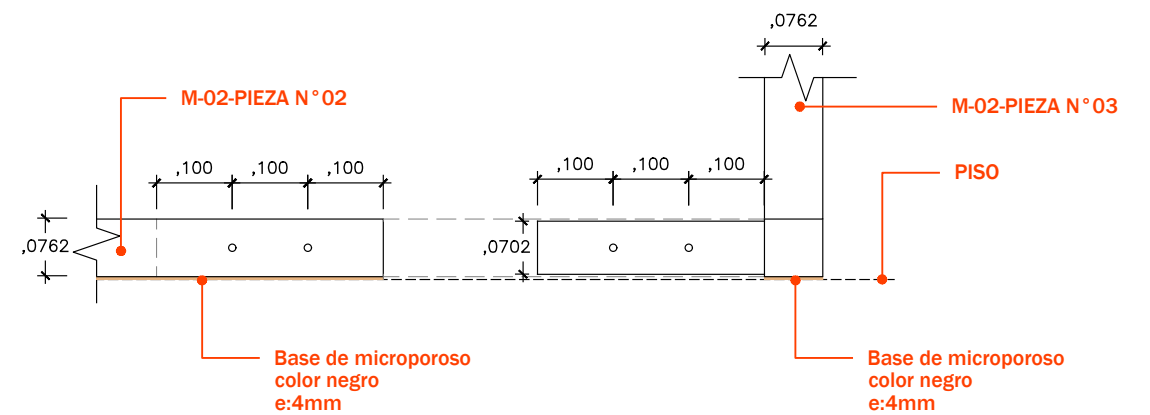


ELEVACION 01

ESCALA:1/50

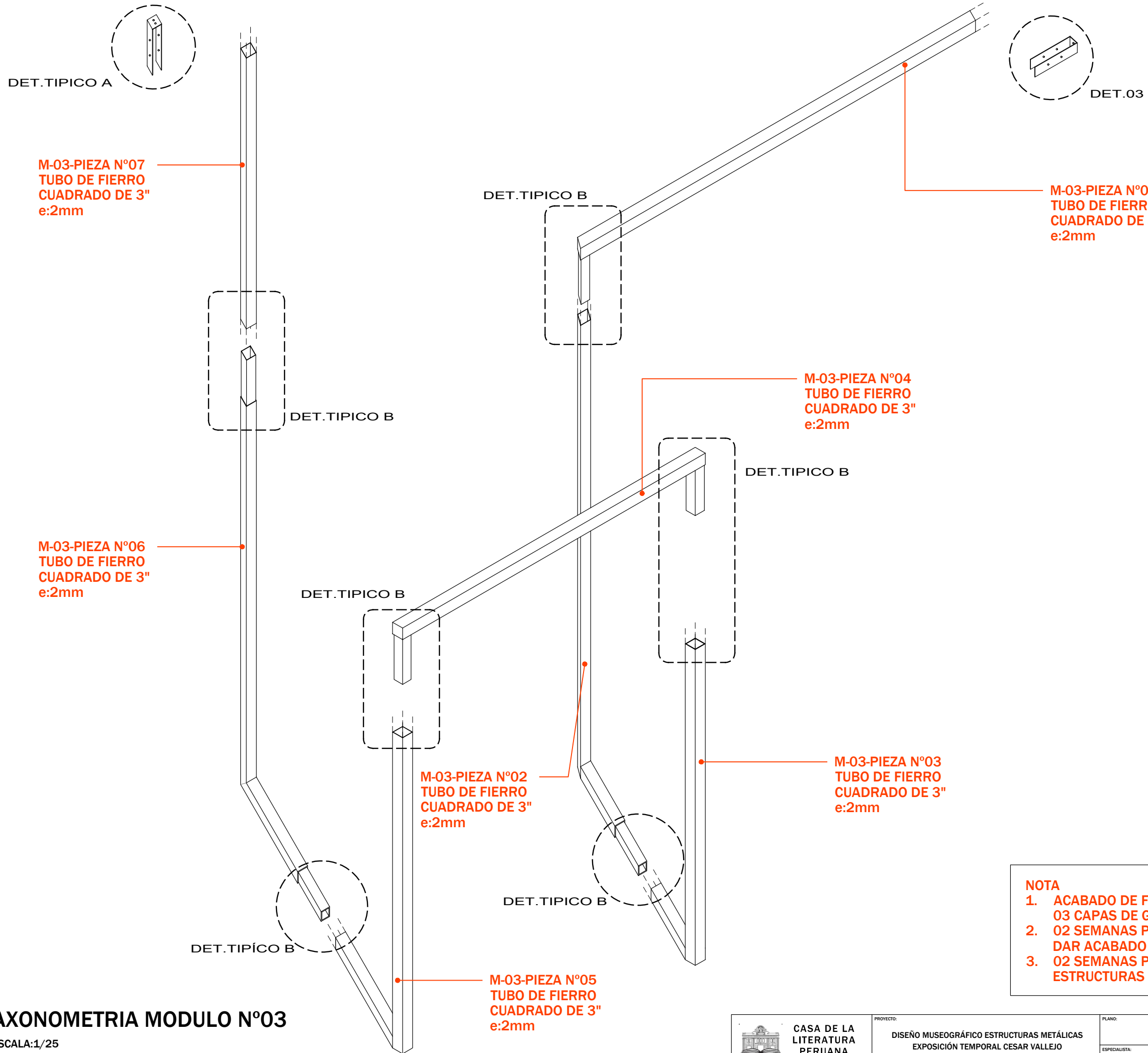
ELEVACION 02

ESCALA:1/50



DETALLE TIPICO B

ESCALA:1/10



- NOTA**
1. ACABADO DE FIERRO: OXIDO CONTROLADO CON 03 CAPAS DE GLOSS MATE.
 2. 02 SEMANAS PARA CONFECCIONAR PIEZAS Y DAR ACABADO AL FIERRO.
 3. 02 SEMANAS PARA TRASLADO, MONTAJE DE ESTRUCTURAS METÁLICAS EN SALA.

AXONOMETRIA MODULO N°03

ESCALA:1/25



CASA DE LA
LITERATURA
PERUANA

PROYECTO:

DISEÑO MUSEOGRÁFICO ESTRUCTURAS METÁLICAS
EXPOSICIÓN TEMPORAL CESAR VALLEJO

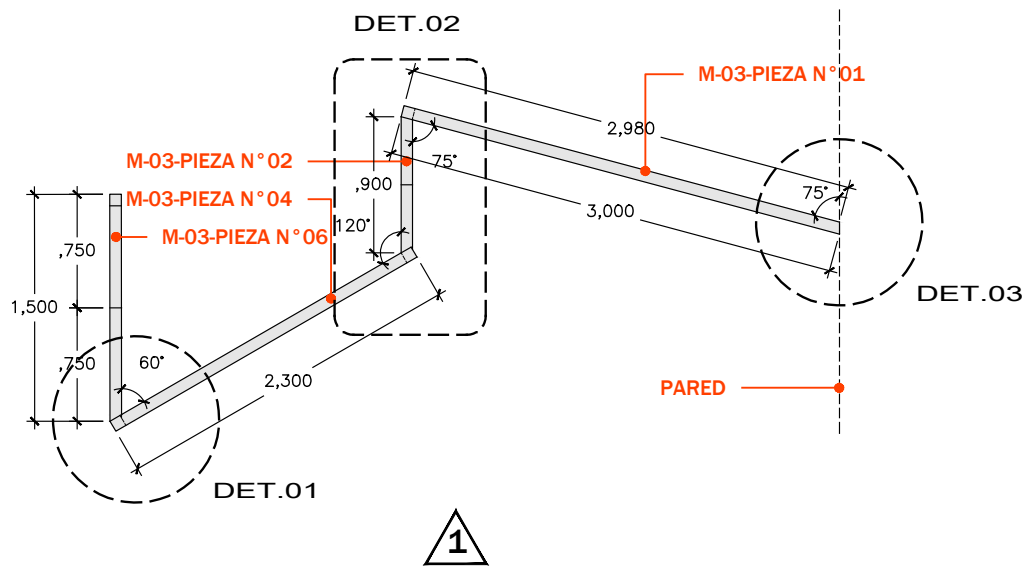
PLANO:

AXONOMETRÍA MÓDULO N° 03

ESPECIALISTA:

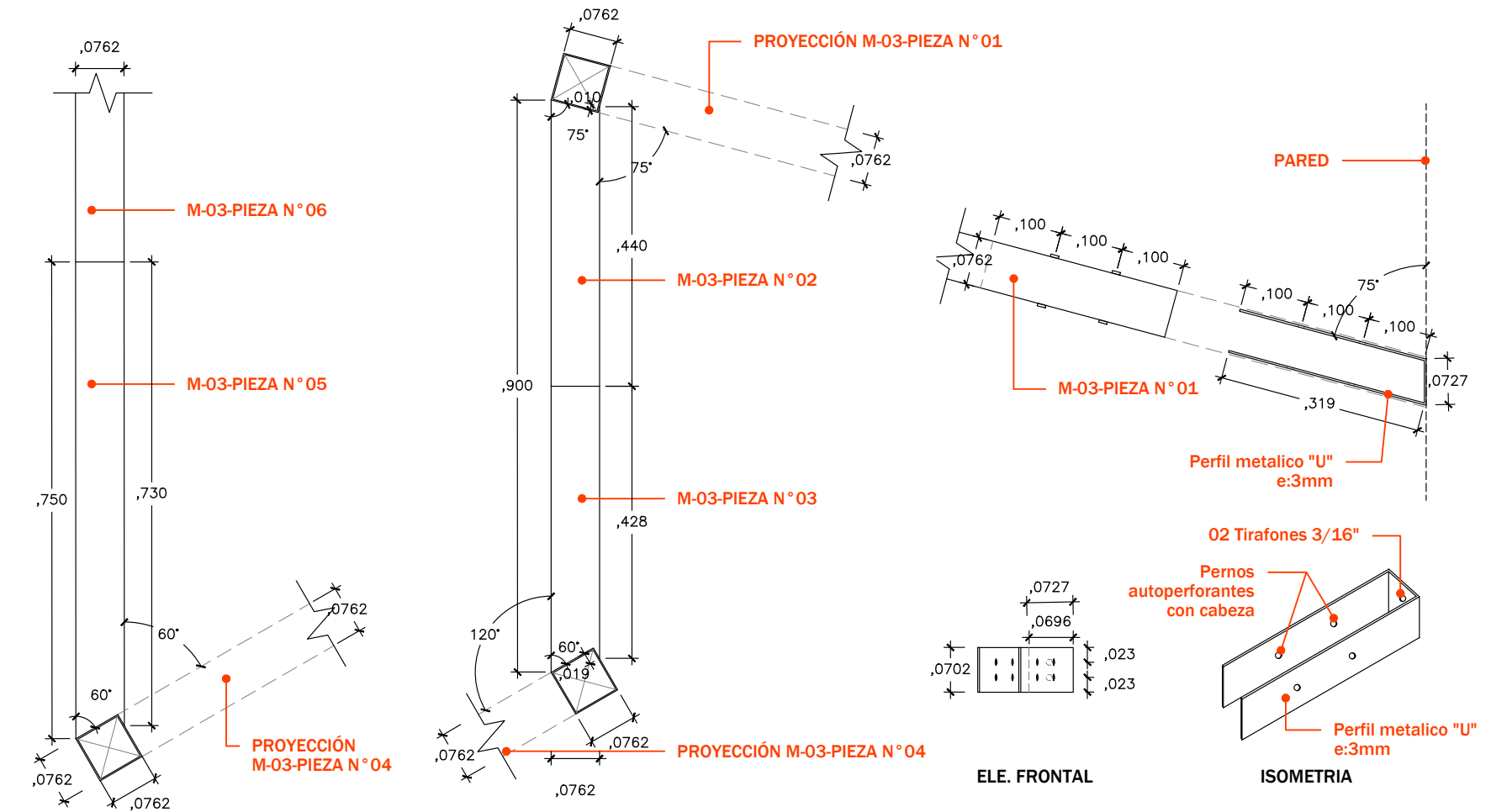
Shirley Meléndez Malca

A-09



PLANTA MODULO N°03

ESCALA:1/50



DETALLE N°01

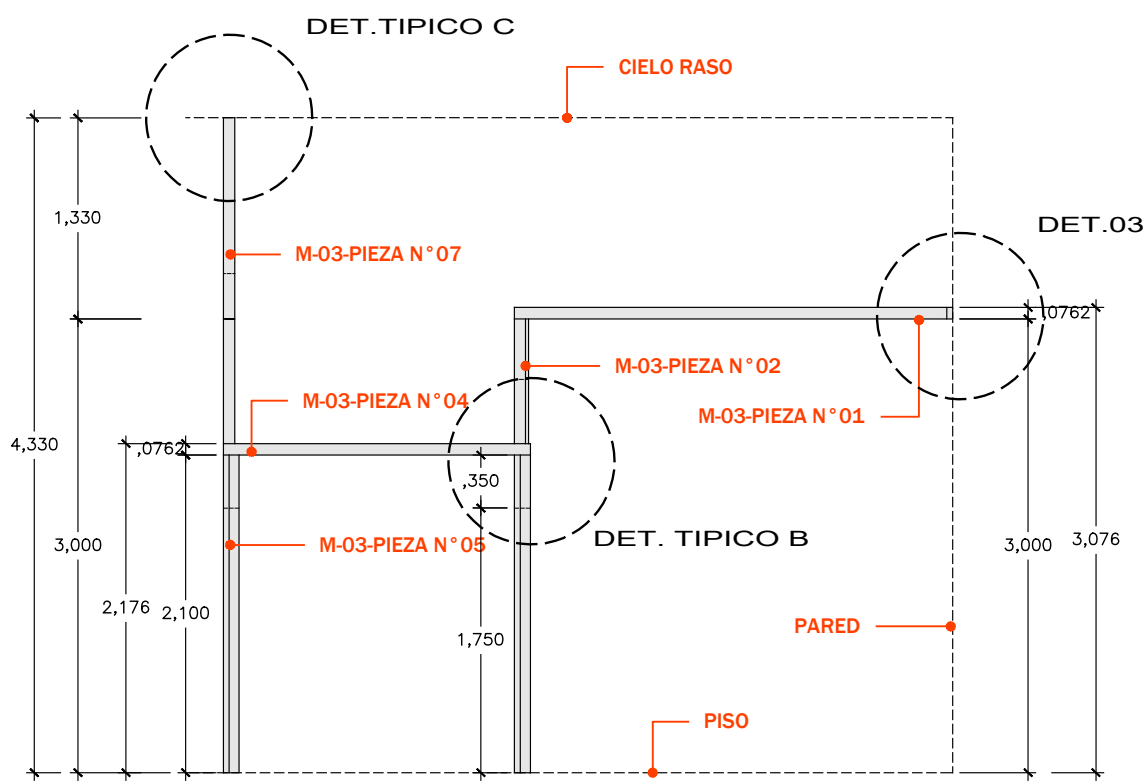
ESCALA:1/10

DETALLE N°02

ESCALA:1/10

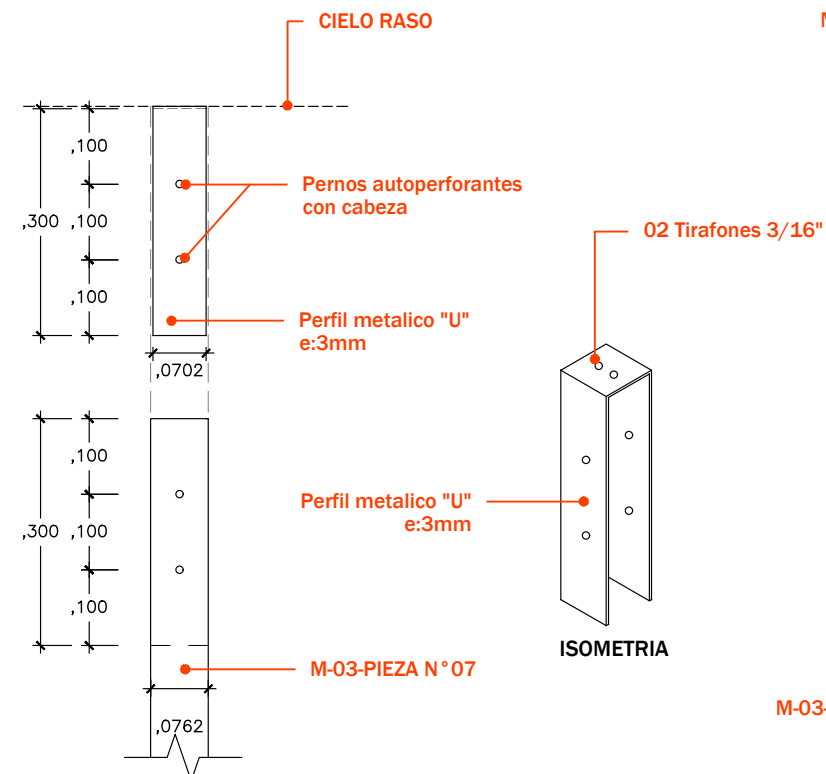
DETALLE N°03

ESCALA:1/10



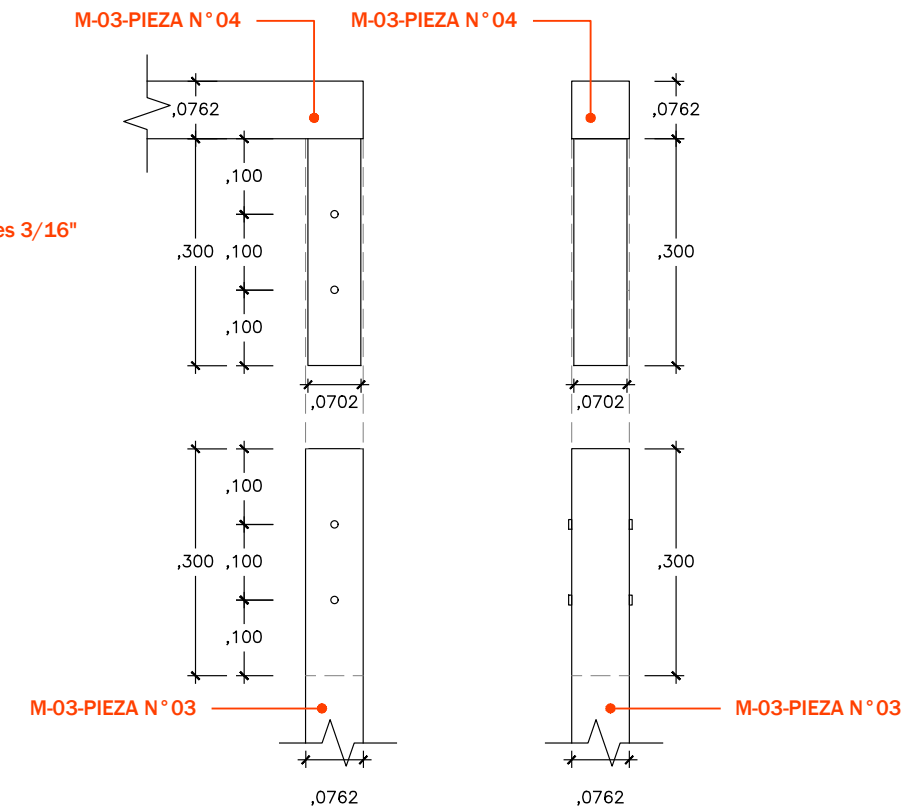
ELEVACION 01

ESCALA:1/50



DETALLE TIPICO C

ESCALA:1/10



DETALLE TIPICO B

ESCALA:1/10

M-04-PIEZA N°01
TUBO DE FIERRO
CUADRADO DE 3"
e:2mm

DET. TIPICO B

M-04-PIEZA N°02
TUBO DE FIERRO
CUADRADO DE 3"
e:2mm

DET. TIPICO B

DET. TIPICO B

M-04-PIEZA N°03
TUBO DE FIERRO
CUADRADO DE 3"
e:2mm

DET. TIPICO B

M-04-PIEZA N°04
TUBO DE FIERRO
CUADRADO DE 3"
e:2mm

DET. TIPICO B

M-04-PIEZA N°05
TUBO DE FIERRO
CUADRADO DE 3"
e:2mm

PLANCHA DE
FIERRO
e:1/16"

M-04-PIEZA N°06
TUBO DE FIERRO
CUADRADO DE 3"
e:2mm

NOTA

1. ACABADO DE FIERRO: OXIDO CONTROLADO CON 03 CAPAS DE GLOSS MATE.
2. 02 SEMANAS PARA CONFECCIONAR PIEZAS Y DAR ACABADO AL FIERRO.
3. 02 SEMANAS PARA TRASLADO, MONTAJE DE ESTRUCTURAS METÁLICAS EN SALA.

AXONOMETRIA MODULO N°04

ESCALA:1/25



CASA DE LA
LITERATURA
PERUANA

PROYECTO:

DISEÑO MUSEOGRÁFICO ESTRUCTURAS METÁLICAS
EXPOSICIÓN TEMPORAL CESAR VALLEJO

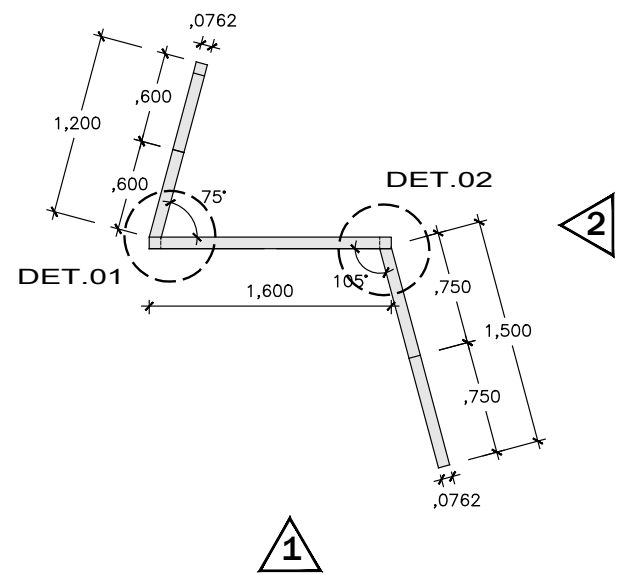
PLANO:

AXONOMETRÍA MÓDULO N° 04

ESPECIALISTA:

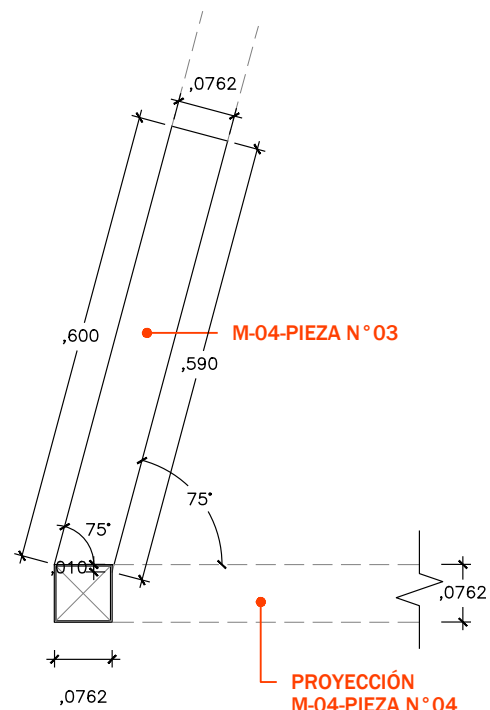
Shirley Meléndez Malca

A-11



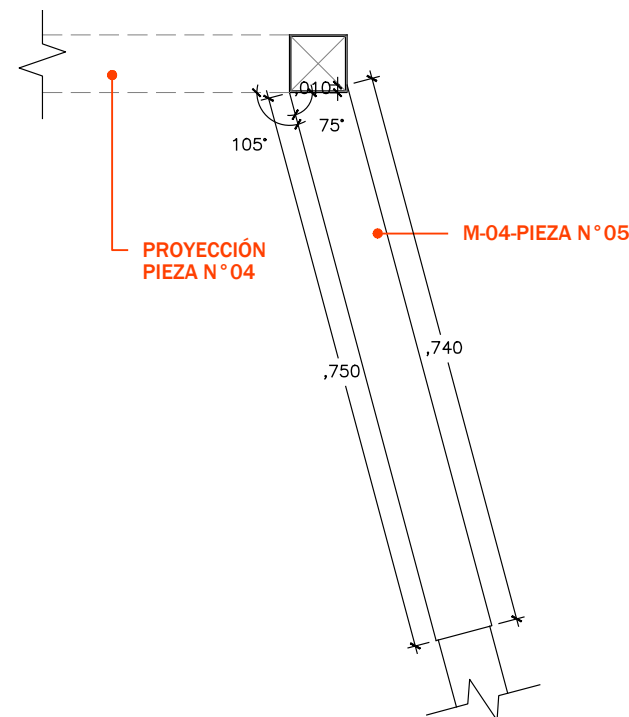
PLANTA MODULO N°04

ESCALA:1/50



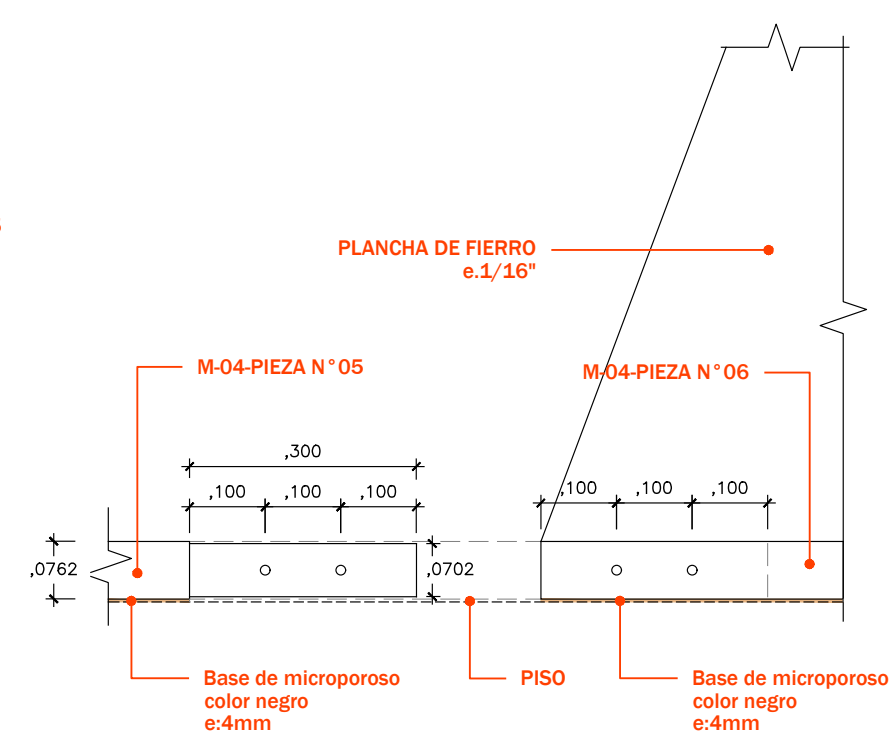
DETALLE N°01

ESCALA:1/10



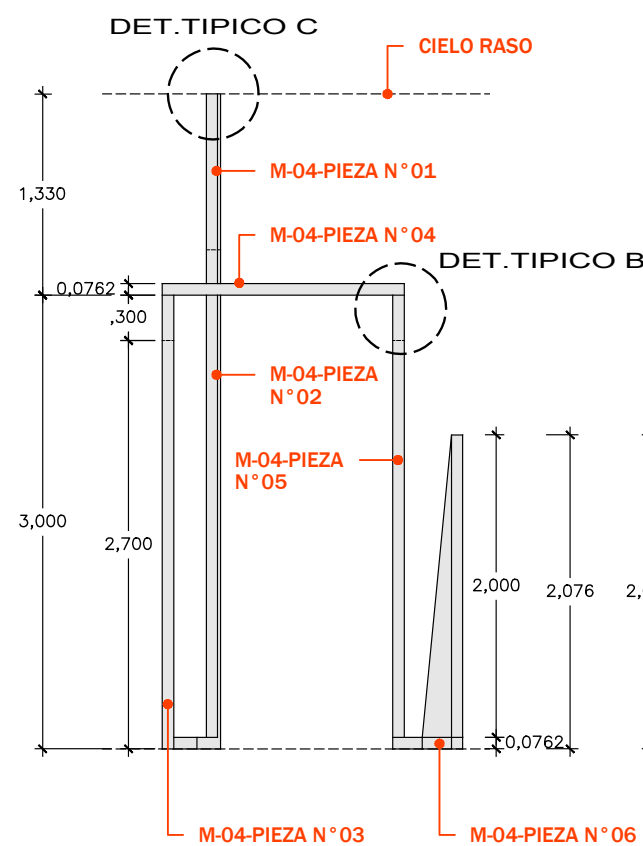
DETALLE N°02

ESCALA:1/10



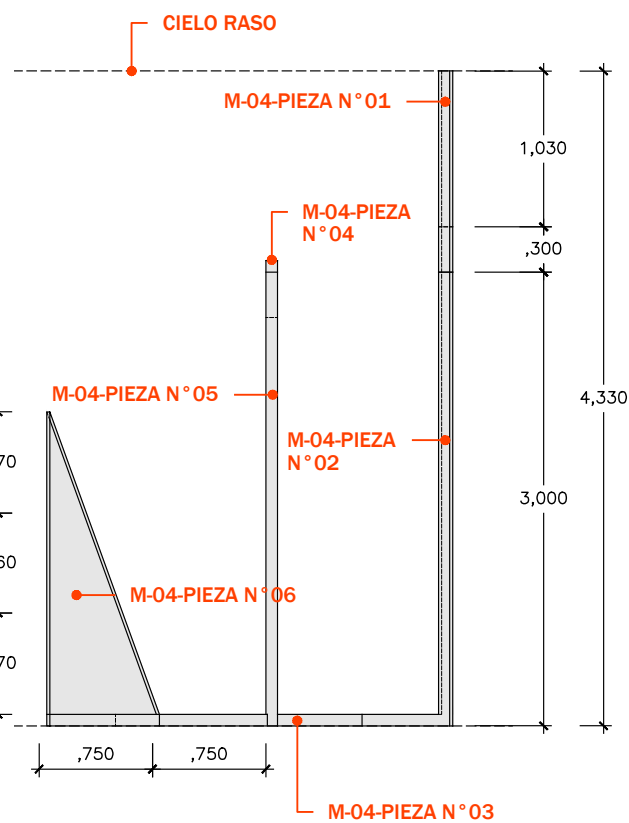
DETALLE TIPICO B

ESCALA:1/10



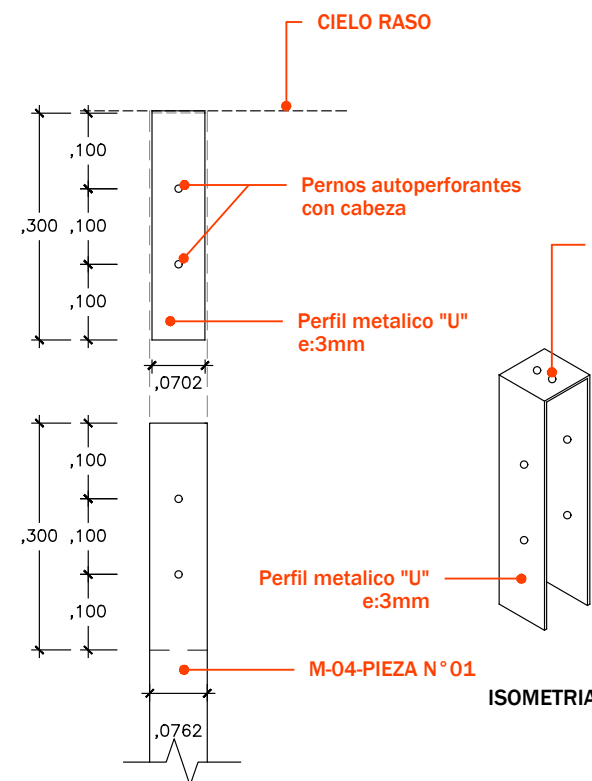
ELEVACION 01

ESCALA:1/50



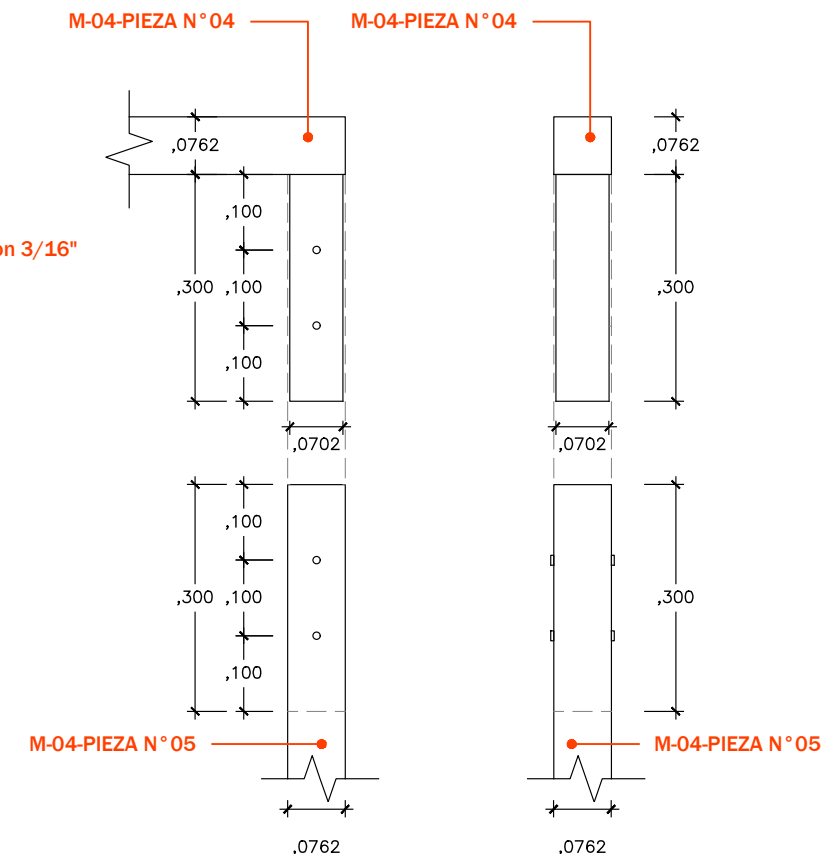
ELEVACION 02

ESCALA:1/50



DETALLE TIPICO C

ESCALA:1/10



DETALLE TIPICO B

ESCALA:1/10